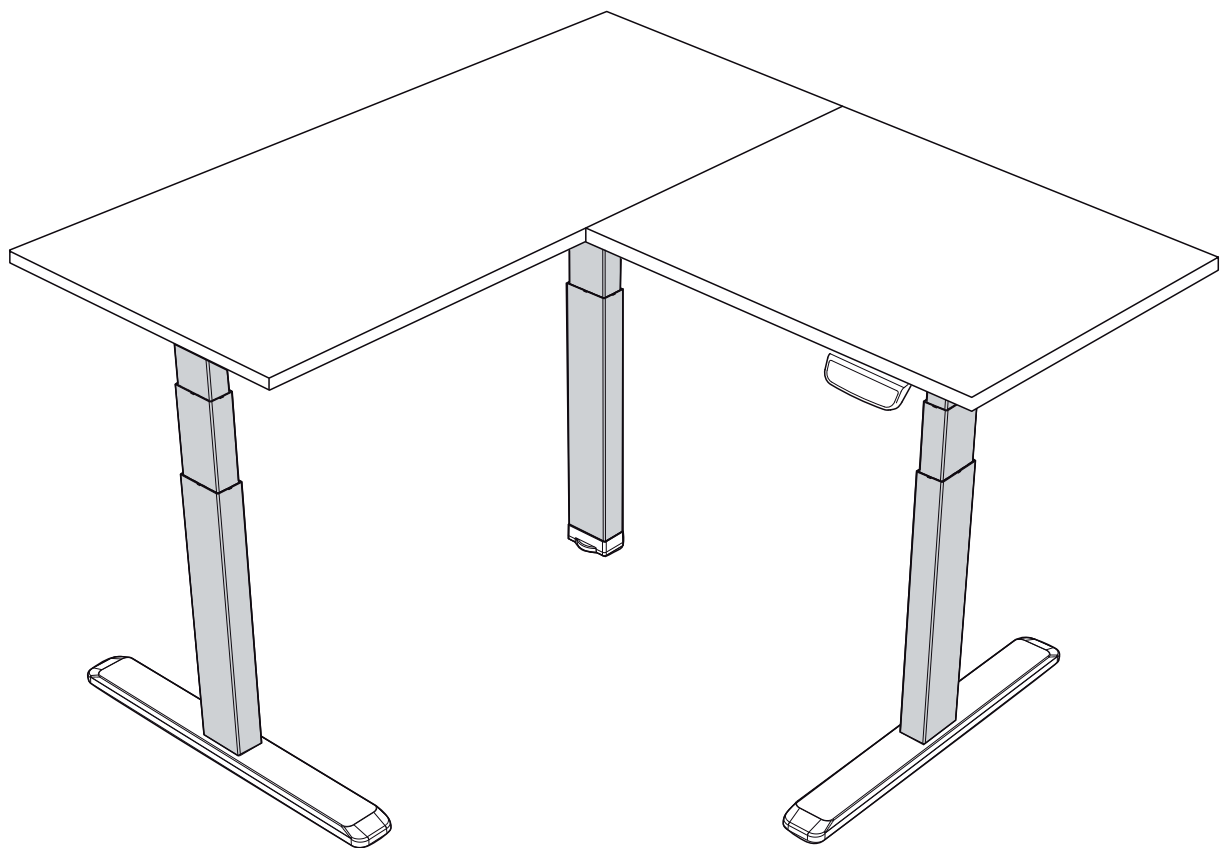


slikdesk

Estrutura de mesa em L com regulagem de altura elétrica
Slikdesk High 90°



MANUAL DE MONTAGEM E USO

ÍNDICE

1 Especificações técnicas	01
2 Segurança	02
3 Antes de montar	03
3.1 Componentes	04
3.2 Ferramentas	05
4 Montagem	05
4.1 Fixação dos suportes laterais	06
4.2 Montagem das colunas de elevação	06
4.3 Ajustando a largura da estrutura	07
4.4 Tampo de outro fabricante - Realização de pré furos	10
4.5 Fixação da base	11
4.6 Instalação da placa de fixação	11
4.7 Instalação da unidade de controle	12
4.8 Instalação da calha organizadora	13
4.9 Fixação da estrutura da mesa no tampo	15
4.9.1 Fixação do tampo	15
4.10 Fixação entre os tampos	16
4.11 Nivelamento	17
5 Instruções de uso	18
5.1 Interface	18
5.2 Como operar a interface	18
6 Como resolver problemas	20
7 Limpeza	22
8 Manutenção	22
8.1 Mau uso	22
9 Questões ambientais	23
10 Termo de garantia	23

1 ESPECIFICAÇÕES TÉCNICAS

Ajuste de largura (L1): 100 a 170 cm

Ajuste de largura (L2): 117,5 cm a 180,5 cm

Ajuste de altura*: entre 62 a 128 cm

Dimensões de tampos compatíveis (L1): 120 a 200 x 70 a 100 x 2,5 cm (Largura x Profundidade x Espessura)

Dimensões de tampos compatíveis (L2): 134 a 200 x 70 a 100 x 2,5 cm (Largura x Profundidade x Espessura)

Material: aço e plástico

Cor da estrutura: preto, branco

Capacidade da carga:** 150kg

Colunas: 3 colunas com 3 estágios

Velocidade máxima: 38mm/seg

Tipo de controlador: display digital comando touch screen

Quantidade de motores: 3 motores

Voltagem: bivolt

Timer: sim

Sensor anticolisão: sim

Memória programável: guarda até 3 posições

Cabo de alimentação: 300 cm

Sapatas ajustáveis: sim

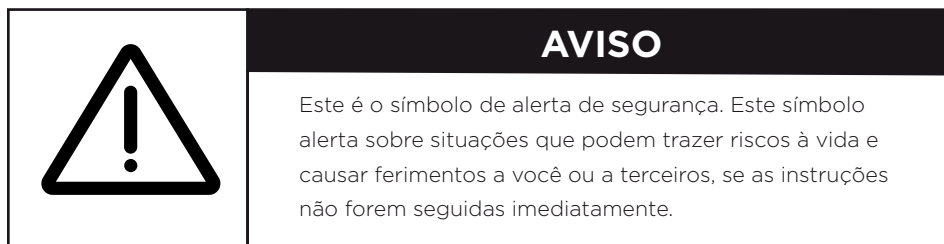
Tampo: não incluso

* Altura máx. e mín. não consideram a espessura do tampo.

** Não considera o peso do tampo.

2 SEGURANÇA

A sua segurança e a de terceiros é muito importante. Este manual e o seu produto têm muitas mensagens importantes. Sempre leia e siga as mensagens de segurança.




O **NÃO CUMPRIMENTO** ou não seguir todas instruções de **MONTAGEM**, advertências de segurança e operação **RELATIVAS AO USO DESTE PRODUTO PODE RESULTAR EM GRAVES LESÕES CORPORAIS.**

A segurança dos clientes da Slikdesk e usuários é a nossa principal preocupação. Para garantir total segurança, siga as instruções:

- ✓ Leia e entenda este manual antes de tentar instalar sua Slikdesk.
- ✓ Verifique que todos os usuários da Slikdesk são informados do conteúdo desse material. Esta é a responsabilidade do comprador. Mantenha esse manual perto da Slikdesk.
- ✓ O uso seguro do produto só é possível quando as instruções são lidas completamente.
- ✓ O não cumprimento das instruções abaixo podem resultar em graves danos ao sistema ou a algum componente em específico. Pessoas que não têm experiência ou conhecimento necessário para utilizar o produto não deve utilizá-lo.
- ✓ Crianças devem ser supervisionadas enquanto o produto estiver sendo utilizado por elas.
- ✓ Se tiver dano visível no produto, não instalá-lo.
- ✓ A Slikdesk não se destina a ser utilizada por crianças ou por pessoas que necessitam de supervisão

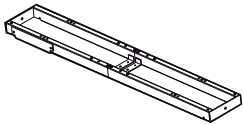
3 ANTES DE MONTAR

Siga todas as instruções deste manual. Todas as conexões do produto devem ser estabelecidas antes de conectá-lo à fonte de energia.

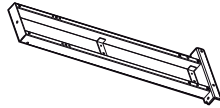
	AVISO
	Se o produto apresentar barulhos ou cheiros incomuns, desligar da tomada imediatamente.

3.1 COMPONENTES

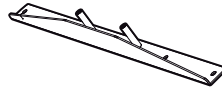
Antes de começar a montagem, verifique se todos os componentes listados estão presentes. Se algum componente estiver faltando ou danificado, entre em contato para obter ajuda.



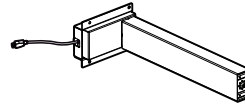
A (x1)
Barra telescópica principal



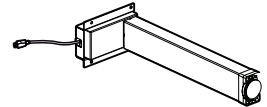
B (x1)
Barra telescópica secundária



C (x3)
Suporte lateral



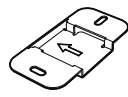
D (x2)
Coluna de elevação



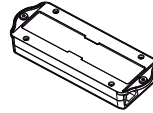
E (x1)
Coluna de elevação



F (x2)
Base



G (x1)
Placa de fixação



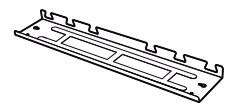
H (x1)
Unidade de controle



I (x1)
Cabo de alimentação



J (x1)
Cabo extensor



K (x1)
Calha organizadora



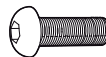
L (x2)
Gancho



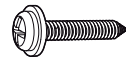
M (x1)
Interface



S-A (x12)
Parafuso cabeça hexagonal



S-B (x10)
Parafuso cabeça hexagonal



S-C (x16)
Parafuso Philips + espaçador



S-D (x3)
Parafuso Philips



S-E (x2)
Parafuso Philips



S-F (x4)
Parafuso Philips



S-G (x3)
Clip organizador de fios



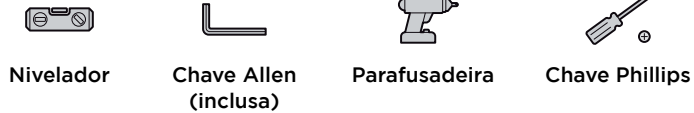
S-H (x16)
Borracha amortecedora



S-I (x1)
Chave Allen

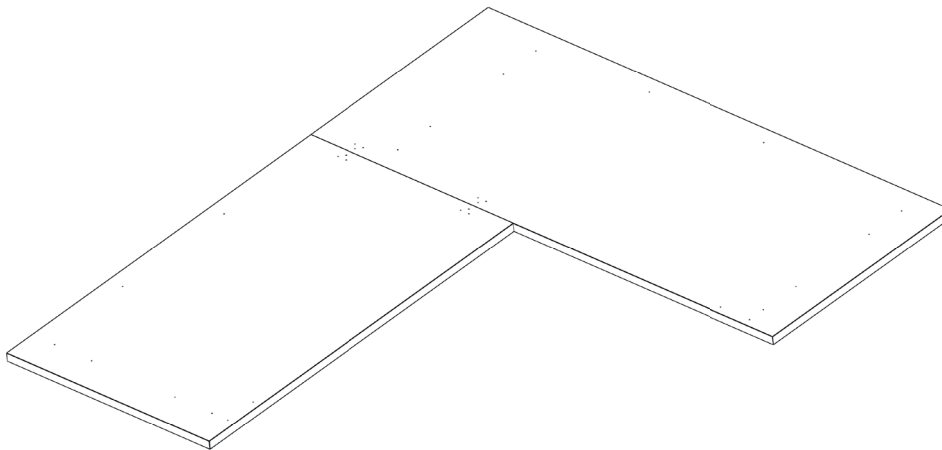
3.2 FERRAMENTAS

Veja as ferramentas necessárias para realizar a montagem:



4 MONTAGEM

Para iniciar a montagem da sua Slikdesk, comece colocando o tampo escolhido no chão, de forma a prepará-lo para a montagem da estrutura.



Tampo com os pré-furos voltado para cima.

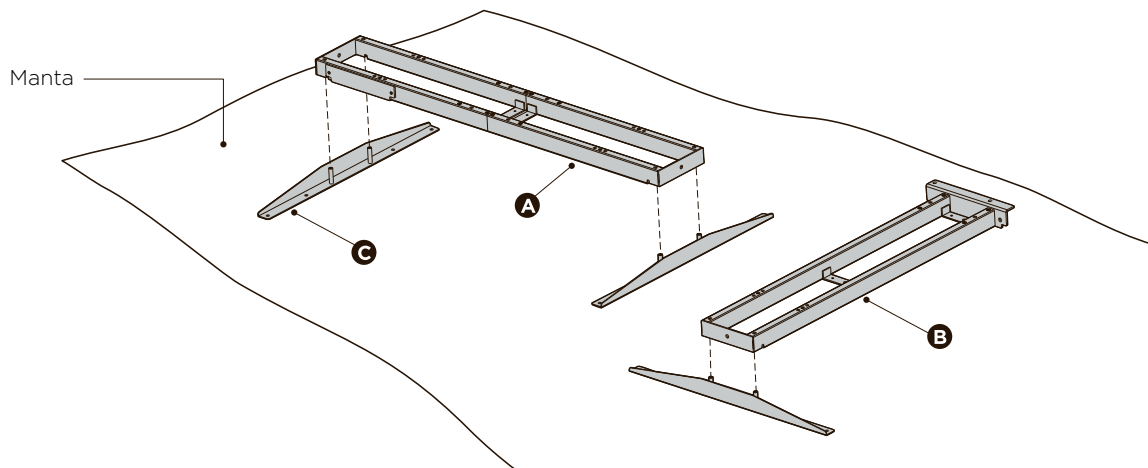
	<p>Dica: para evitar danificar o tampo durante a montagem da estrutura, é recomendado utilizar uma manta para proteger a superfície do tampo e evitar arranhões. Dessa forma, você garantirá que o tampo fique em perfeitas condições após a montagem.</p>
--	---

Importante: se estiver utilizando um tampo da Slikdesk, é recomendado posicionar o lado com os pré-furos virados para cima, pois isso facilitará a fixação da estrutura da mesa. Será necessário uniros tampos (passo 4.3) e, posteriormente, fixar a estrutura ao tampo da Slikdesk (passo 4.9.1).

No caso de estar utilizando um tampo de outro fabricante, antes de fixar a estrutura, será necessário fazer pré-furos no tampo (etapa 4.4). Portanto, certifique-se de verificar o tipo de tampo que está utilizando e siga as recomendações adequadas para garantir o sucesso na montagem da sua estrutura.

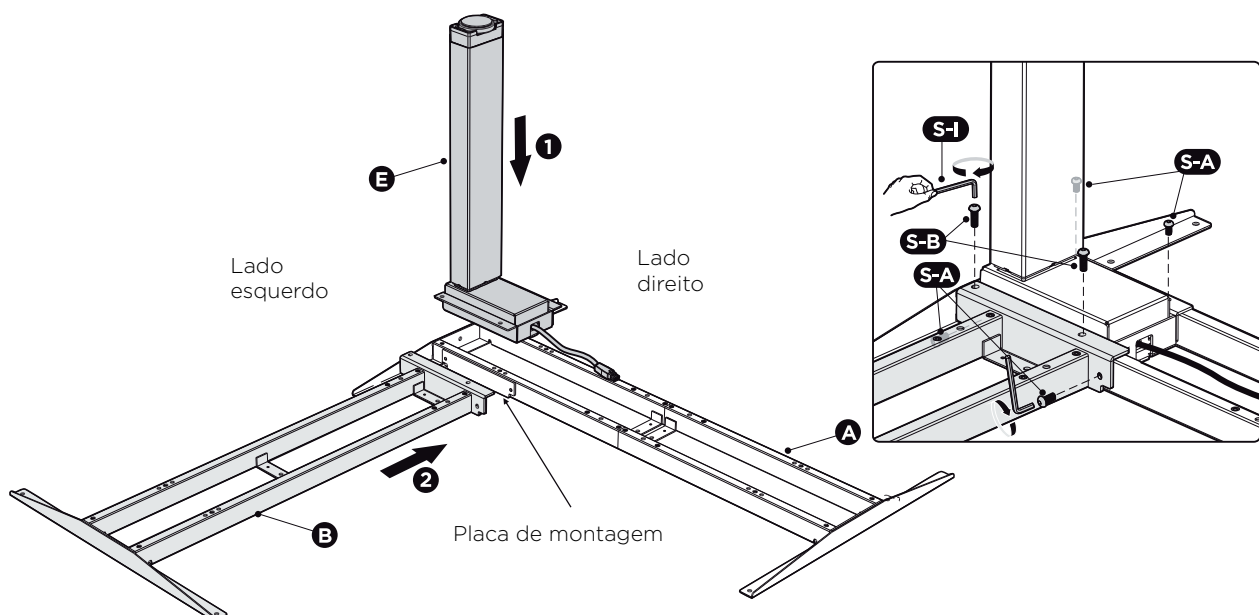
4.1 FIXAÇÃO DOS SUPORTES LATERAIS

Fixe os dois suportes laterais (C) nas duas extremidades da barra telescópica principal (A) como mostrado na figura. Em seguida, fixe o último suporte lateral na barra telescópica secundária.

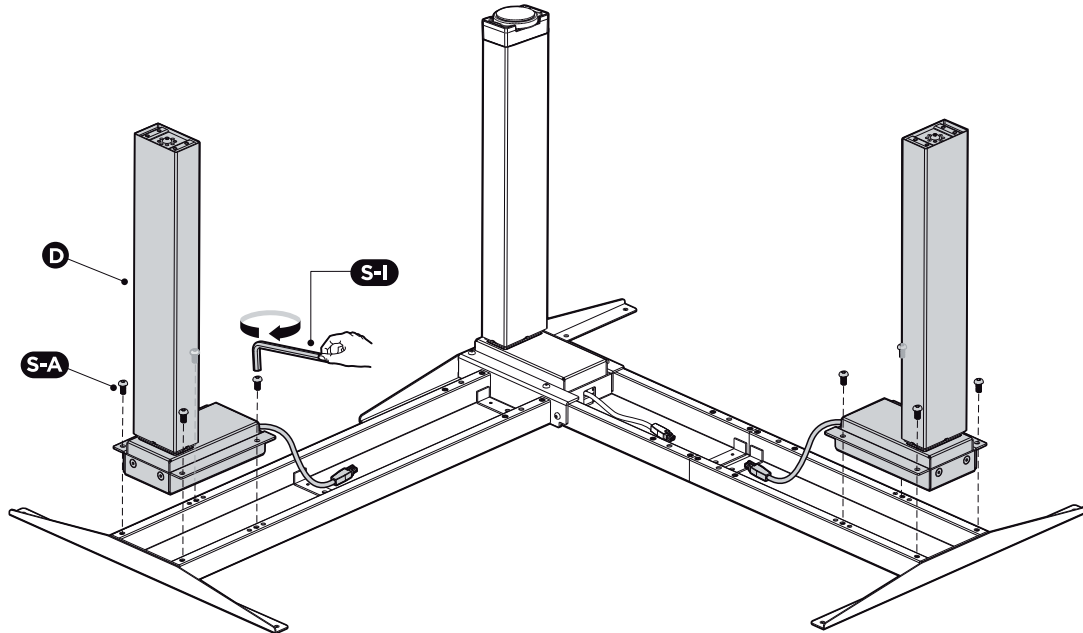


4.2 MONTAGEM DAS COLUNAS DE ELEVAÇÃO

Insira a coluna de elevação (E) na barra telescópica principal (A). Em seguida, posicione barra telescópica secundária (B) de modo que ela se sobreponha ao lado esquerdo da coluna de elevação (conforme mostrado em destaque) e fixe-a com 2 parafusos de cabeça hexagonal (S-A). Prenda o lado direito da coluna de elevação à barra telescópica principal usando 2 parafusos cabeça hexagonal (S-A) com a chave Allen (S-I). Em seguida, prenda o lado esquerdo da coluna de elevação e a barra telescópica secundária sobreposta à barra telescópica principal usando 2 parafusos de cabeça hexagonal (S-B) com a chave Allen (S-I).



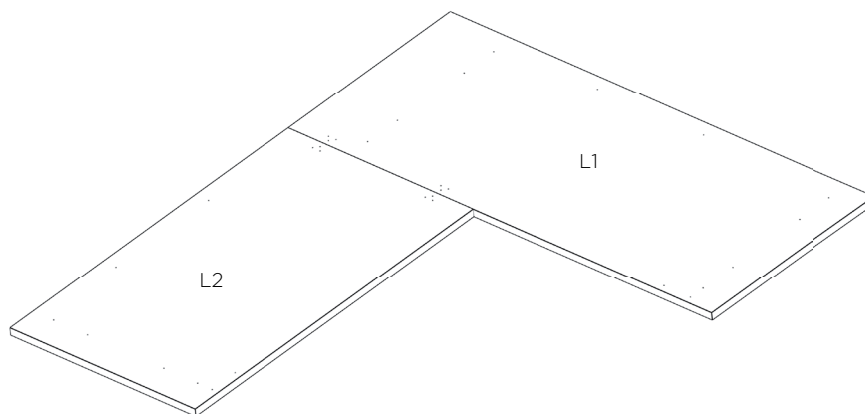
Insira as colunas de elevação (D) restantes na extremidade das barras telescópicas. Em seguida, fixe as colunas de elevação usando 8 parafusos de cabeça hexagonal (S-A) com a chave Allen (S-I).



4.3 AJUSTANDO A LARGURA DA ESTRUTURA

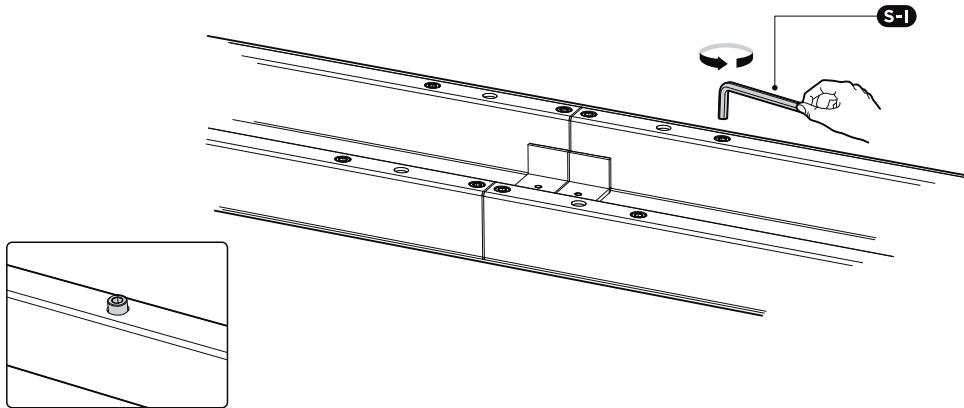
	<p>ATENÇÃO: Se tiver um tampo de outro fabricante, esta etapa não é necessária. Neste caso, siga a próxima etapa (4.4 Realização de pré-furos no tampo).</p>
--	--

Ao utilizar um tampo Slikdesk, é necessária a sua montagem. Para isso, posicione o tampo L1 junto ao tampo L2 com os pré-furos para cima, formando um “L” conforme a imagem, e siga os seguintes passos:

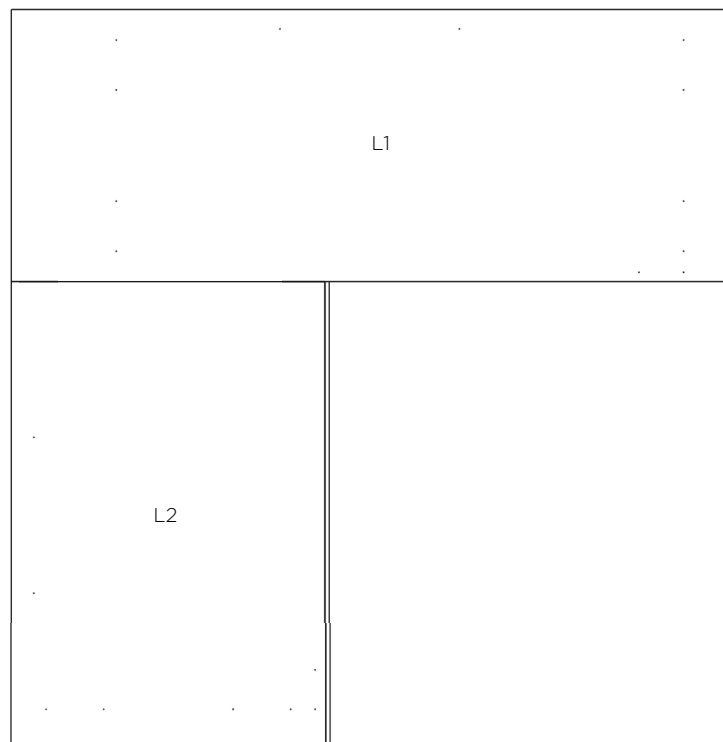


Tampo com os pré-furos voltado para cima.

Afrouxe os parafusos cabeça hexagonal que fixam a junção ajustável, mas não os remova completamente.

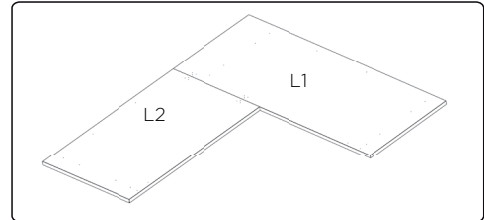


Com os pré-furos do tampo voltados para cima, posicione a estrutura sobre ele, certificando-se de que a estrutura esteja posicionada no centro do tampo. Em seguida, ajuste a largura da estrutura de modo que os **furos dos suportes se alinhem aos pré-furos da mesa**.

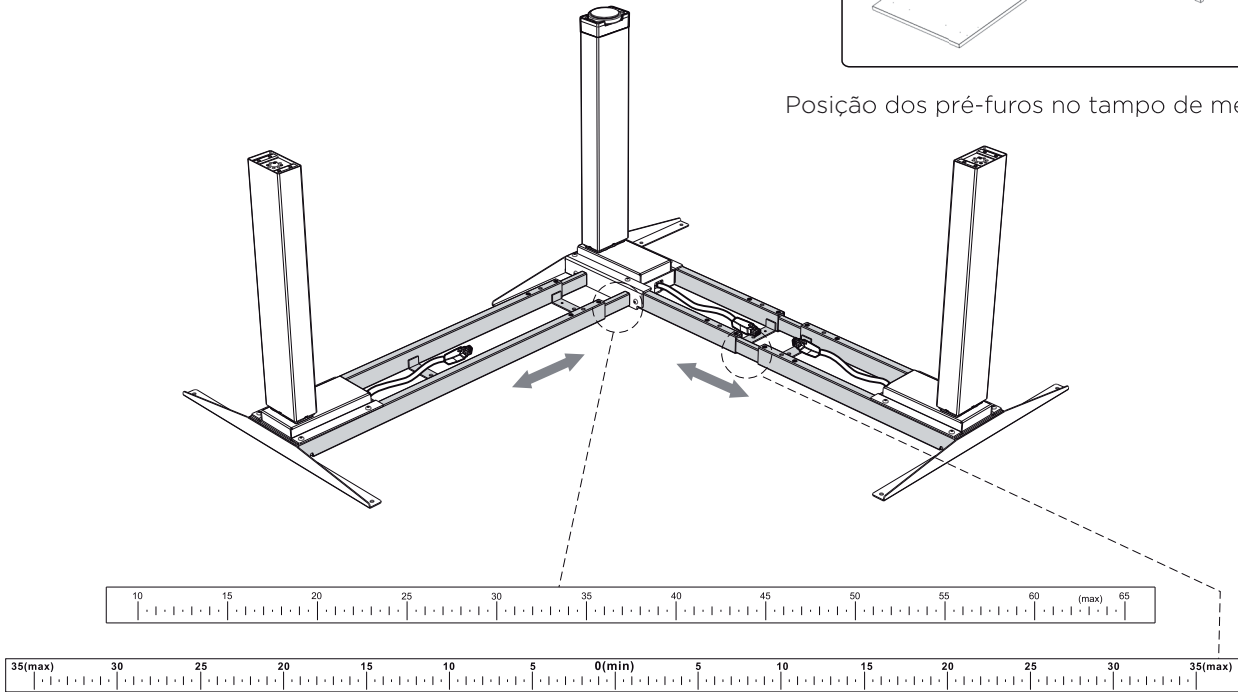


Tampo com os pré-furos voltado para cima.

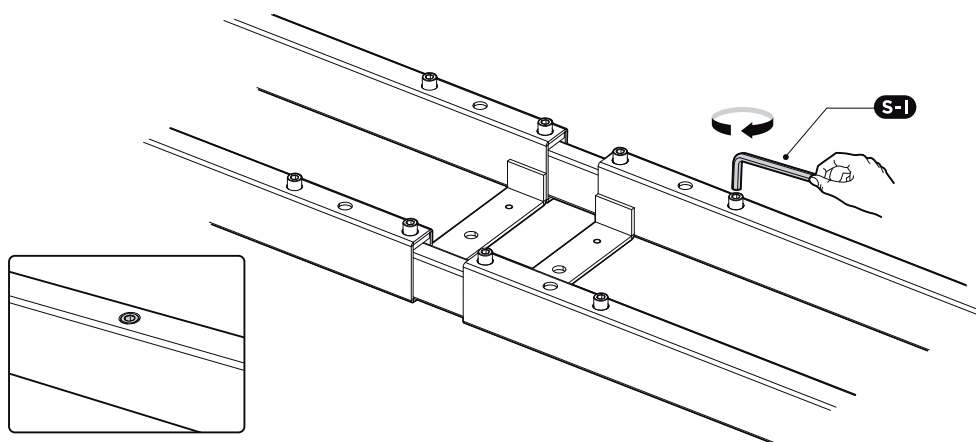
Quando ajustar a largura da barra telescópica, garanta que ela não exceda a serigrafia da faixa de ampliação máxima interna da barra.



Posição dos pré-furos no tampo de mesa Slikdesk



Reaperte todos os parafusos de cabeça hexagonal para finalizar o ajuste.



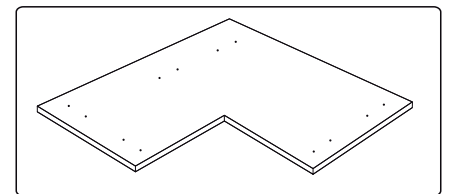
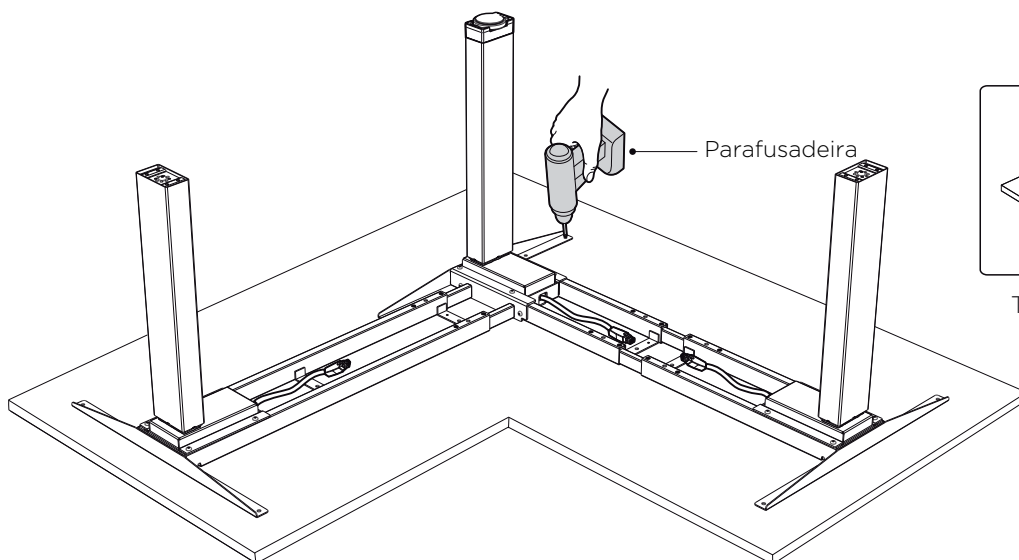
4.4 TAMPO DE OUTRO FABRICANTE - REALIZAÇÃO DE PRÉ-FUROS

Se seu tampo for de outro fabricante, será necessário realizar pré-furos antes da fixação da estrutura (etapa 4.9.1). Neste caso, siga os passos abaixo.

1. Posicione a estrutura da mesa montada sobre o tampo, certificando-se de que ela esteja centralizada.
2. Utilize uma parafusadeira para fazer os furos nos locais indicados pelos 12 orifícios nos suportes do tampo.



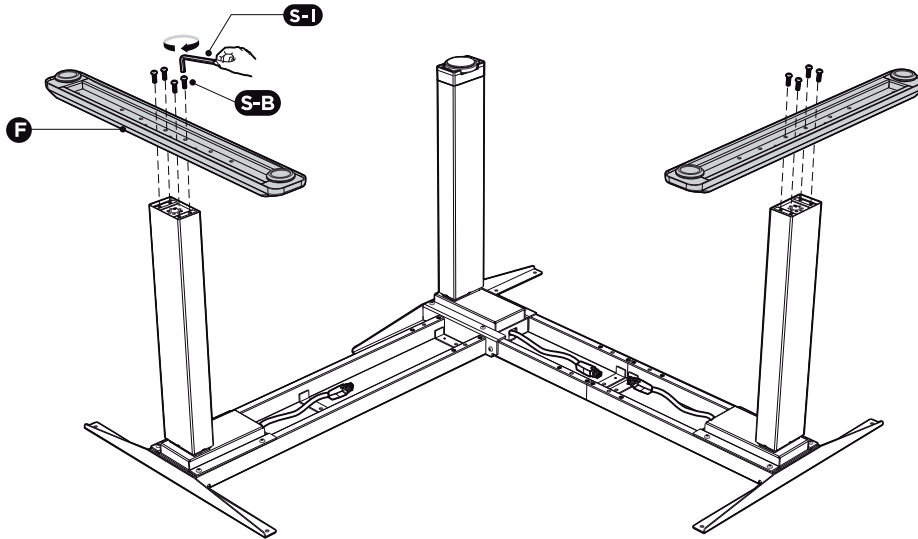
ATENÇÃO: A profundidade dos furos de montagem deve ser superior a 10 mm e o diâmetro deve ser inferior a 3 mm.



Tampo com os pré-furos voltado para cima.

4.5 FIXAÇÃO DA BASE

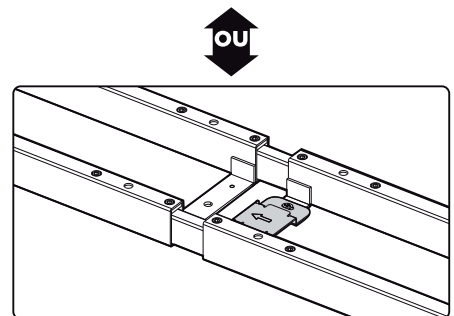
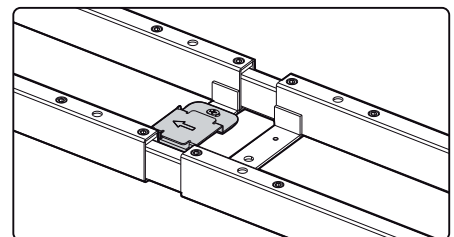
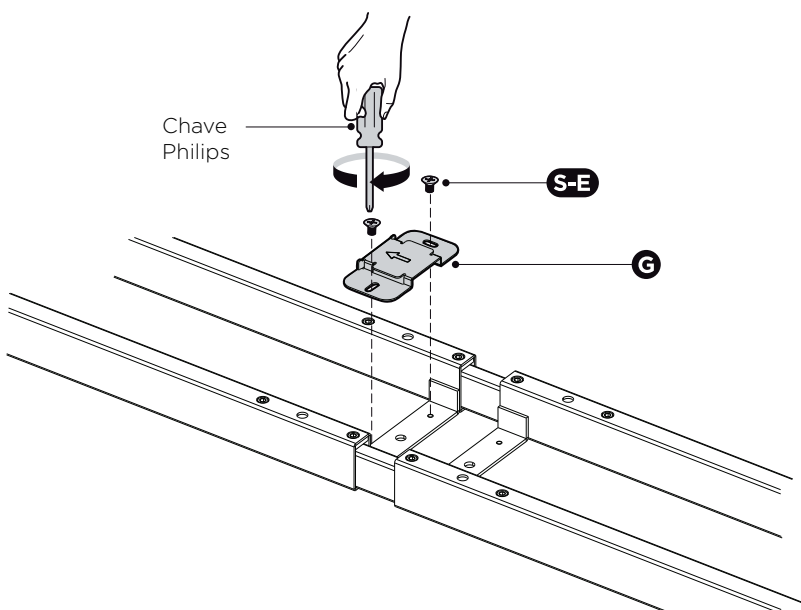
Fixe as bases (F) nas colunas de elevação em ambos os lados, conforme mostrado, usando 8 parafusos de cabeça hexagonal (S-B) com a chave Allen (S-I).



4.6 INSTALAÇÃO DA PLACA DE FIXAÇÃO


Alinhe os furos da placa de fixação (G) com os furos da barra telescópica conforme mostrado na imagem. Prenda a placa de fixação no centro da barra telescópica com 2 parafusos Phillips (S-E) usando uma chave Phillips.

Nota: a seta na placa de fixação indica a direção de deslizamento da unidade de controle (H). Siga a direção da seta para montá-la na próxima etapa.

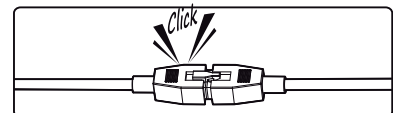
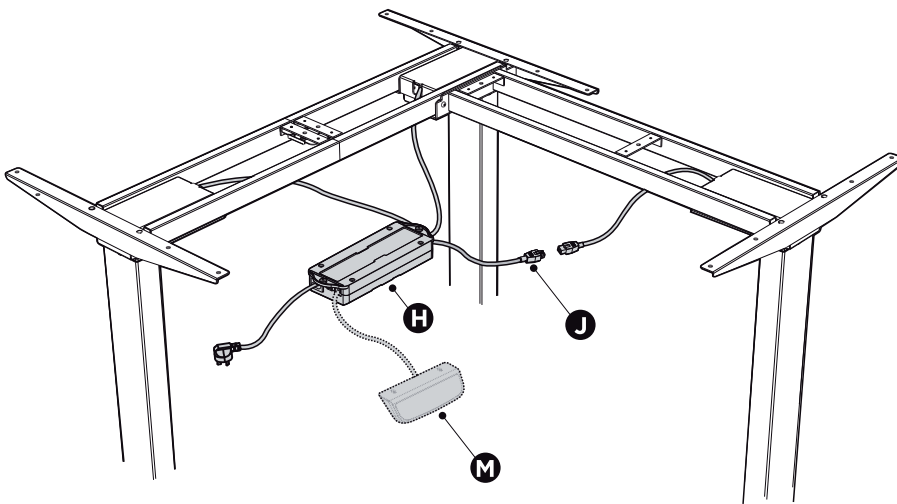


A placa de fixação pode ser fixada tanto no lado direito quanto no lado esquerdo.

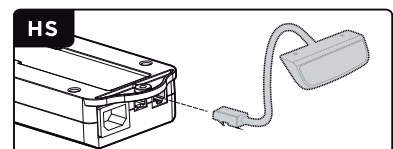
4.7 INSTALAÇÃO DA UNIDADE DE CONTROLE

	<p>Pelo menos três pessoas são necessárias para virar a estrutura. Virar o produto sozinho pode RESULTAR EM GRAVES LESÕES CORPORAIS.</p>
---	---

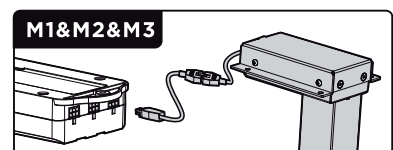
Vire a estrutura da Slikdesk High 90° de tal maneira que ela fique com a barra telescópica para cima. Conecte todos os fios à unidade de controle conforme imagens abaixo. Então, deslize a unidade de controle na placa de fixação para posicioná-la dentro do quadro.



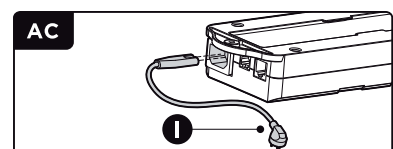
Conecte o cabo extensor (J) com o cabo do motor na extremidade mais distante.



Conecte o cabo do controlador (M) na porta à direita marcada como "HS".

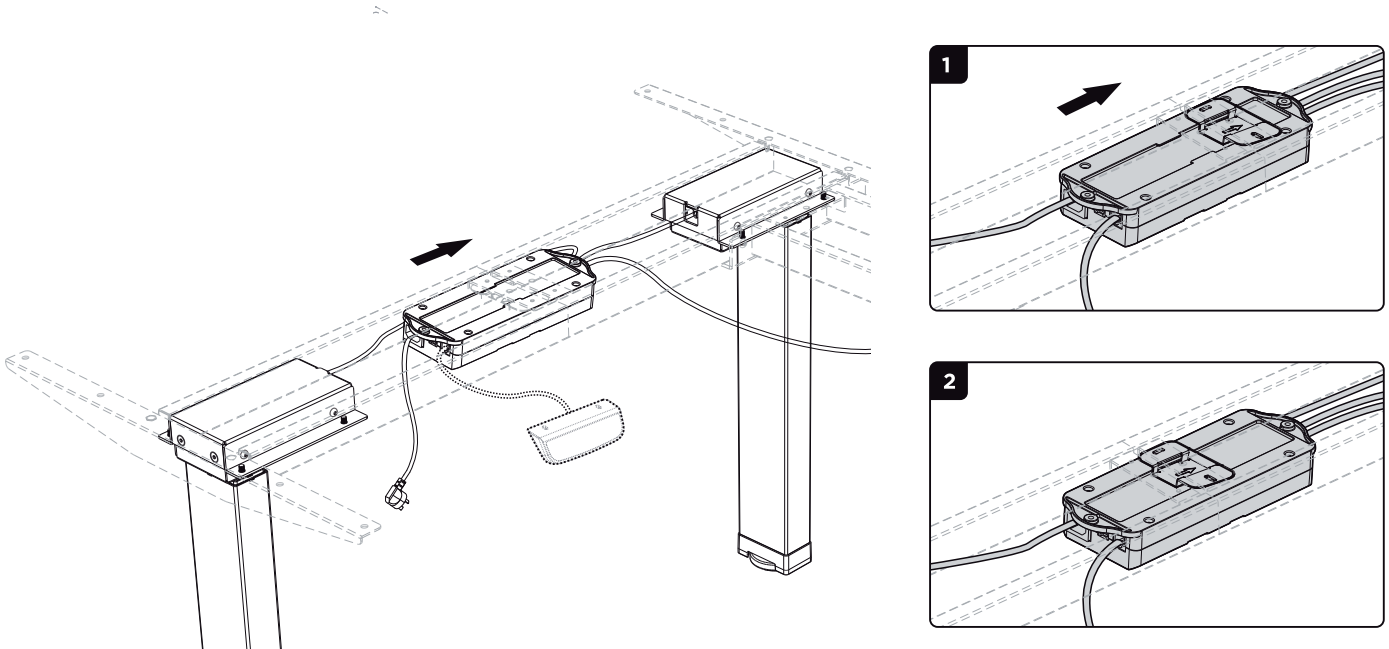


Insira os três cabos do motor nas três portas à direita marcadas como "M1", "M2" e "M3".

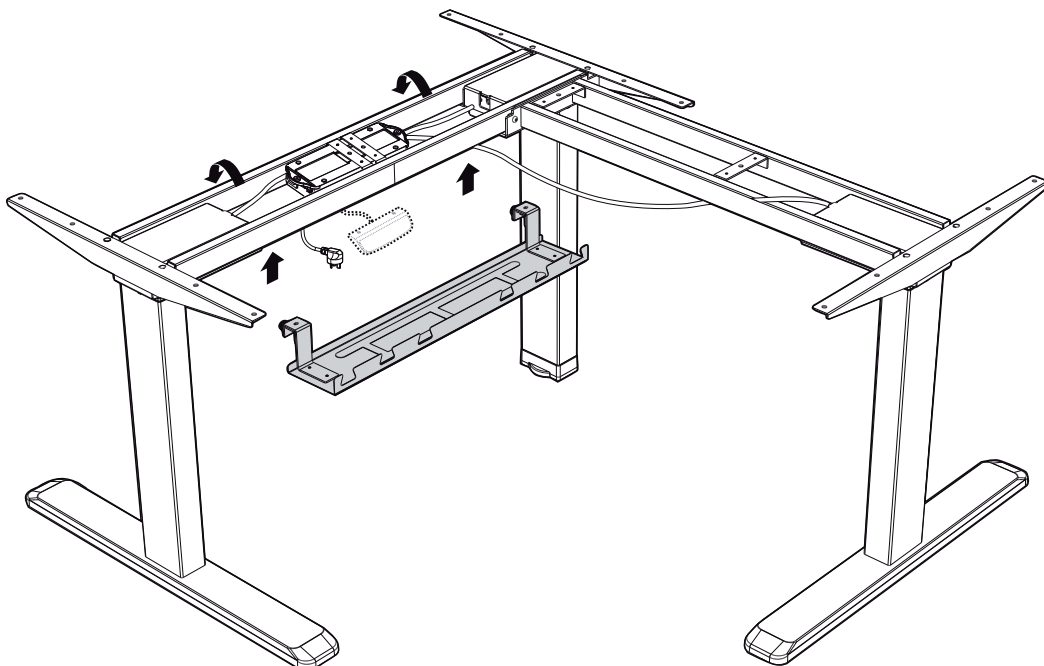


Insira o cabo de alimentação (I) na porta à esquerda marcada como "AC".

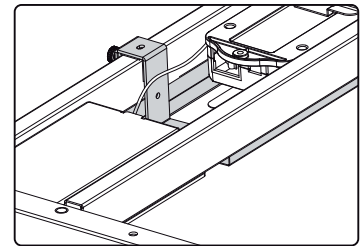
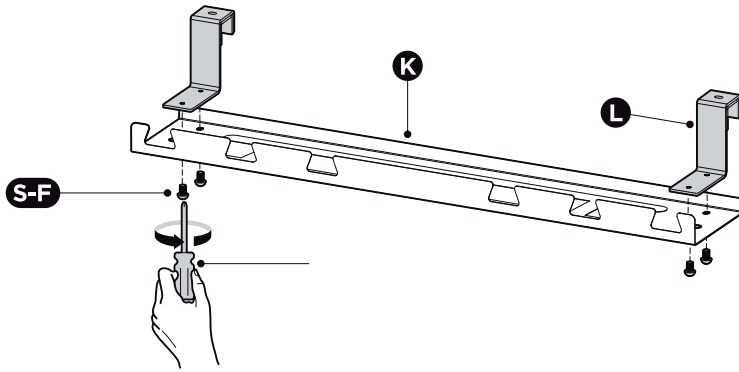
A seta na placa de fixação indica a direção de deslizamento da unidade de controle. Siga a direção da seta para montá-la. Deslize a unidade de controle para o centro da placa de fixação.



4.8 INSTALAÇÃO DA CALHA ORGANIZADORA

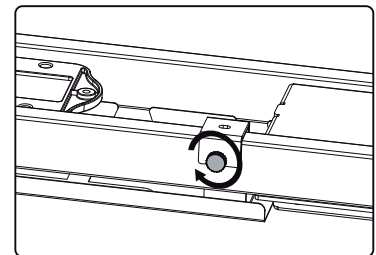
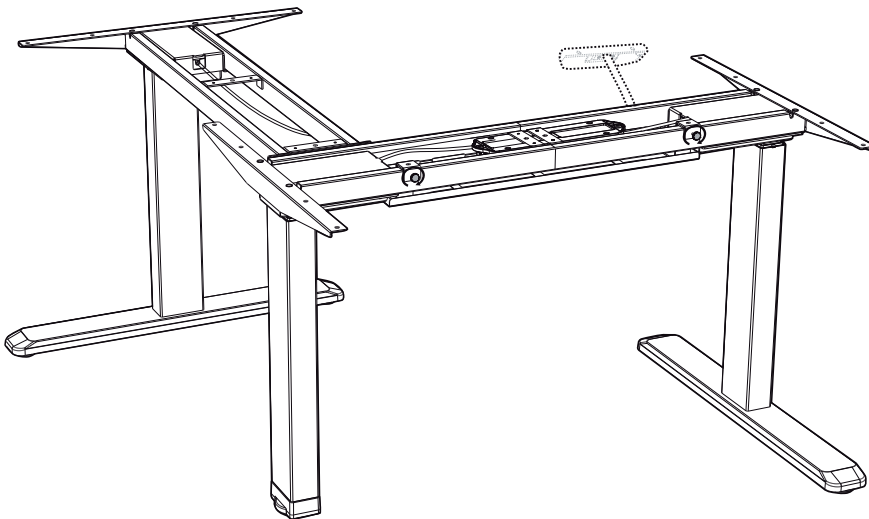


Fixe os ganchos (L) na calha organizadora (K) com uma chave Phillips conforme mostrado na imagem.



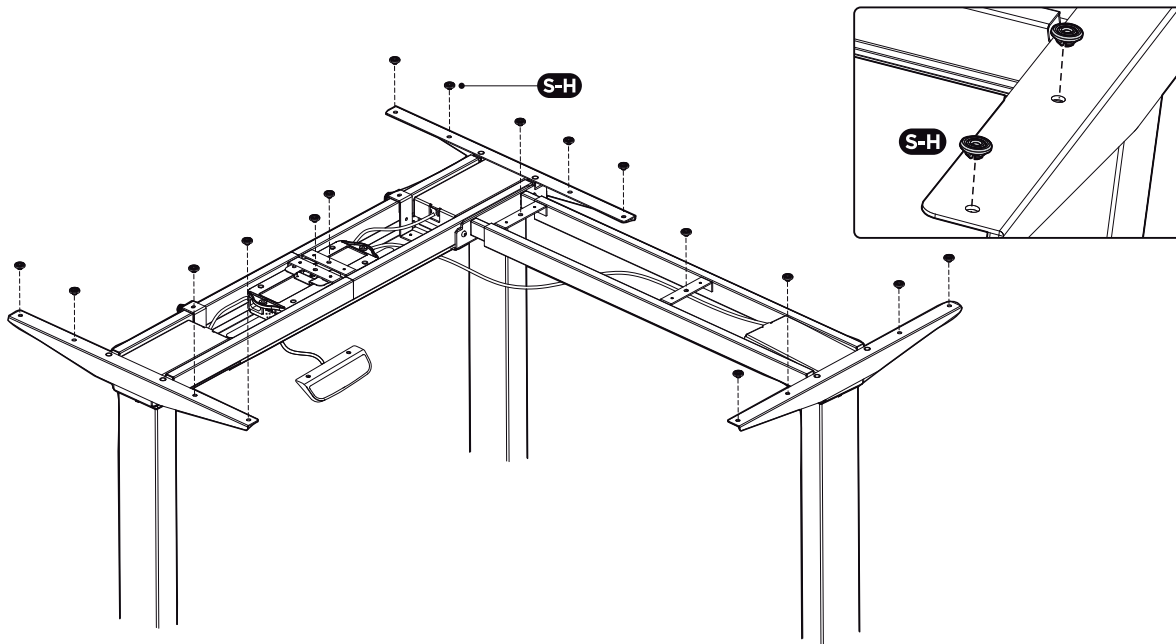
Pendure a calha organizadora na barra telescópica.

Aperte os parafusos nos ganchos da calha organizadora.



4.9 FIXAÇÃO DA ESTRUTURA DA MESA NO TAMPO

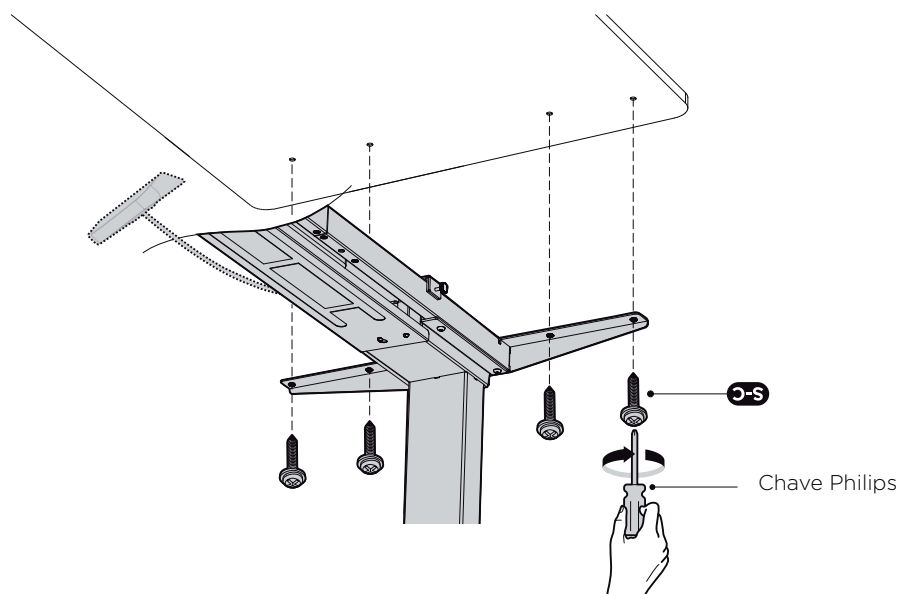
Prenda as borrachas amortecedoras (S-H) na superfície da barra telescópica e suportes laterais nas dezesseis posições conforme mostrado na imagem.




4.9.1 FIXAÇÃO DO TAMPO

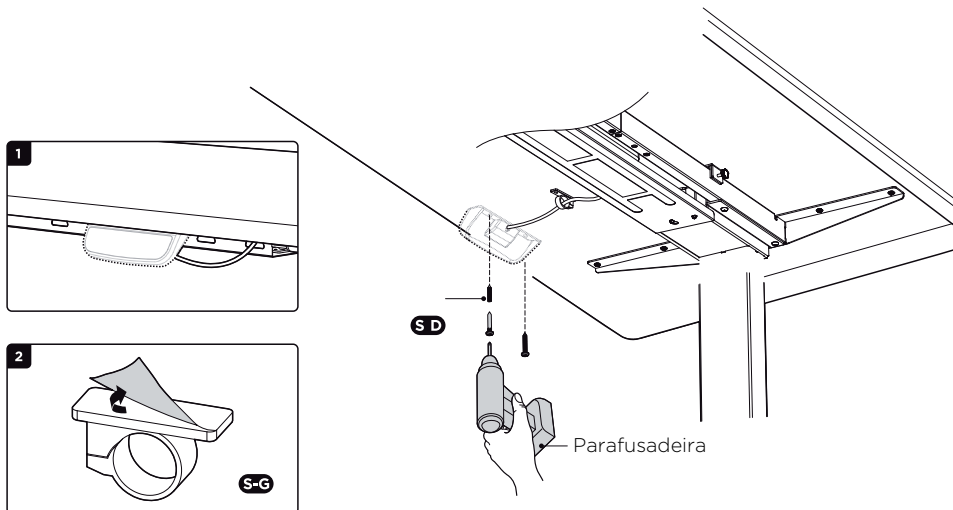
Posicione os tampos sobre a estrutura, com os pré-furos virados para baixo e respeitando o posicionamento correto dos tampos L1 e L2, de modo que os 12 pré-furos estejam alinhados com os orifícios de fixação da estrutura.

Com os pré-furos do tampo e orifícios da estrutura alinhados, insira e aperte os parafusos (S-C) em todos os suportes laterais de fixação da estrutura.




Fixe a interface no tampo com os parafusos Philips (S-D) conforme a imagem abaixo. Use os cliques organizadores de fios (S-G) para organizar os cabos sob o tampo.

	<p>ATENÇÃO: a interface pode ser fixada em qualquer posição escolhida, desde que seja respeitada a distância máxima do cabo extensor.</p>
---	--

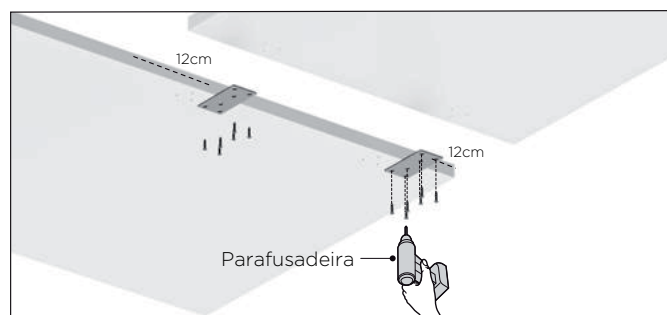


4.10 FIXAÇÃO ENTRE OS TAMPOS

	<p>ATENÇÃO: Se tiver um tampo de outro fabricante, esta etapa não é necessária. Neste caso, siga a próxima etapa (4.11 Nivelamento).</p>
---	--

Se estiver utilizando tampos Slikdesk, para garantir a união dos tampos, diminuindo possíveis espaços desnecessários entre elas, siga os passos abaixo.

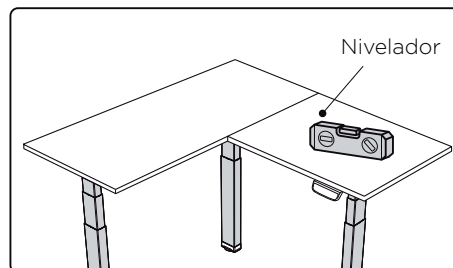
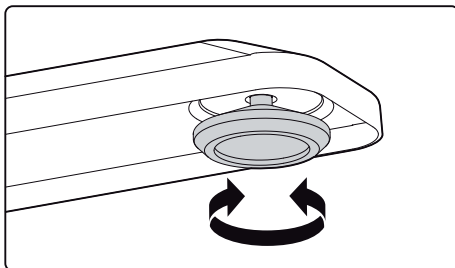
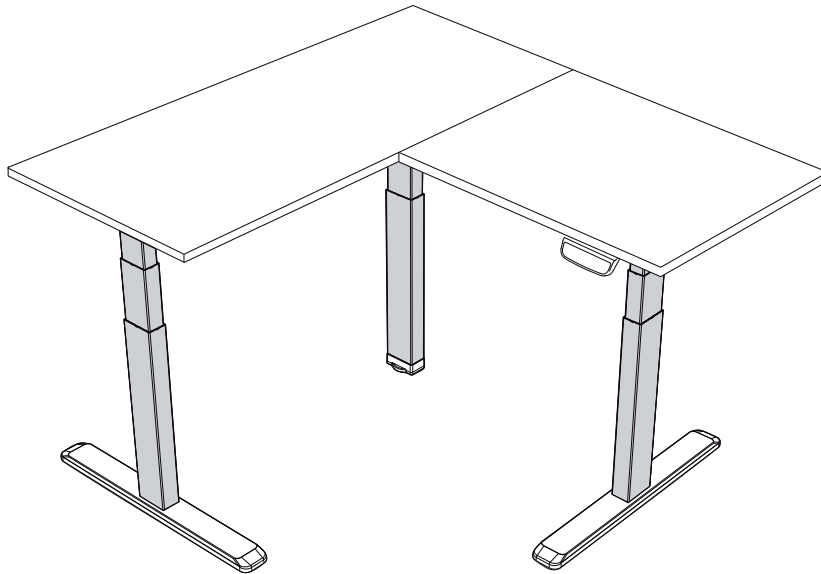
Na parte inferior do tampo L2, posicione uma das placas de fixação, a 12 cm da extremidade. Em seguida, fixe a placa utilizando três parafusos Phillips M4, conforme a imagem. Repita o processo na outra extremidade com a placa de fixação e parafusos restantes.



4.11 NIVELAMENTO

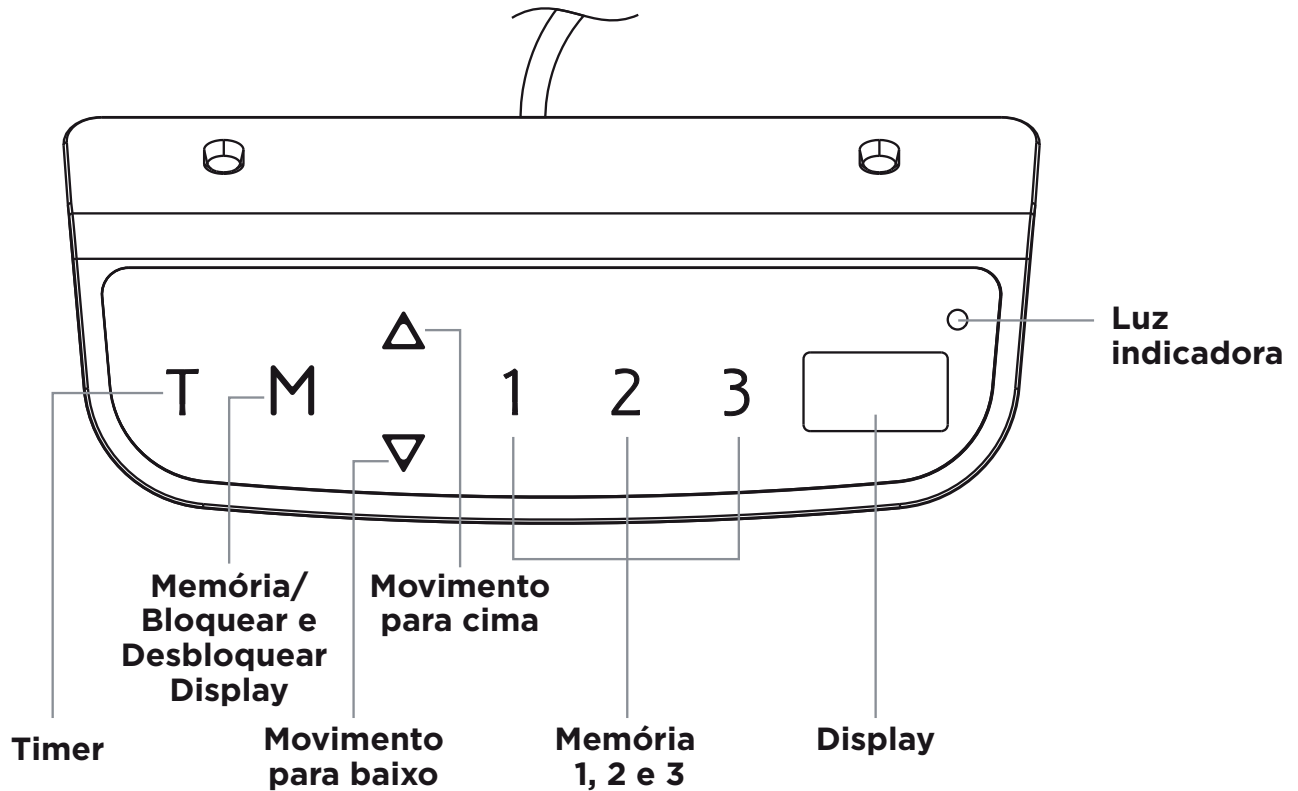
Se o piso não estiver nivelado, basta girar as sapatas ajustáveis sob cada pé para ajustar o nível e deixar a mesa estável.

Dica: use um nivelador para verificar se a mesa está nivelada.



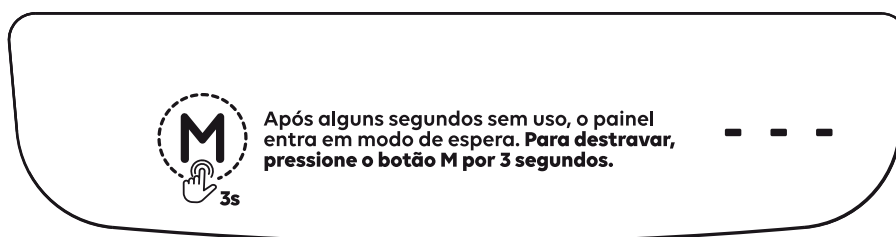
5 INSTRUÇÕES DE USO

5.1 INTERFACE



5.2 COMO OPERAR A INTERFACE

Ativar o display: ao tocar no display, o símbolo "-" irá aparecer. Então, pressione e segure o botão "M" por três segundos para desbloquear o display. A altura atual aparecerá e você poderá iniciar a operar sua mesa.



Timer: o timer foi desenvolvido para lembrar o usuário de se levantar após um período de tempo. Pressione o botão "T" para configurar o intervalo de tempo. O display vai piscar "0.5 h" para 0.5 horas. Cada vez que o botão "T" for pressionado, terá um incremento de 0.5 horas. O máximo que pode ser configurado são duas horas. Quando o display parar de piscar, o período foi configurado com sucesso e a luz indicadora no canto superior direito estará acesa. Para cancelar o timer, pressione o botão "T" cinco vezes até o display mostrar a altura atual e desligar a luz indicadora.

Ajuste da memória: ajuste a mesa para a posição desejada. Pressione o botão "M", nesse momento aparece no display "S-". Pressione "1", "2" ou "3". A memória foi configurada com sucesso. Você pode configurar até três alturas repetindo o mesmo processo.

Unidade de medida: para alterar a unidade de medida entre "cm" e "polegadas", basta manter pressionado o botão "T" por 10s.

Bloqueio de tela: o bloqueio de tela automático da Slikdesk High 90° evita que toques acidentais acionem o movimento de maneira indesejada. O bloqueio automático acontece por ociosidade, quando não há operação em um minuto, e é representado pelo código "---" no display.

Bloquear/Desbloquear tela: para bloquear manualmente ou desbloquear a tela, pressione o botão "M" por três segundos.

Desabilitar bloqueio de tela: para desabilitar o bloqueio de tela automático por ociosidade, com a tela desbloqueada, pressione "M" e "T" ao mesmo tempo por cinco segundos. Depois, pressione "Movimento para cima" até chegar na opção 7 (S -7), então pressione "M". Depois, pressione "Movimento para baixo", selecione a opção "0" e pressione "M" para finalizar.

Habilitar bloqueio de tela: Para habilitar o bloqueio de tela automático por inatividade, com a tela desbloqueada, pressione simultaneamente as teclas "M" e "T" por cinco segundos. Em seguida, pressione a tecla "Movimento para cima" até a opção 7 (S -7) e, então, pressione "M". Após isso, pressione a tecla "Movimento para baixo", selecione a opção "1" e finalize pressionando "M" para salvar.

Sensor anticolisão: interrompe o movimento da Slikdesk High 90° quando há contato com obstáculos abaixo ou acima do tampo para evitar acidentes.

É possível calibrar as três sensibilidades disponíveis que podem representar ganhos personalizados dependendo da dimensão do seu tampo, posicionamento de objetos sobre o tampo e nivelamento de sapatas. São elas:

S-3 Sensibilidade ao tocar obstáculos durante o movimento para cima.

S-4 Sensibilidade ao tocar obstáculos durante o movimento para baixo.

S-5 Sensibilidade do sensor giroscópio (responsável por identificar pequenas inclinações que a mesa pode sofrer ao tocar em algum objeto).

Calibrar sensibilidade do sensor anticolisão: para iniciar a configuração, aperte "M" e "T" ao mesmo tempo por 5 segundos. Em seguida, aperte "movimento para cima" até chegar na opção desejada (S-3, S-4 ou S-5)*. Então, aperte M. Selecione o nível de sensibilidade de 0 a 8 (sendo 8 a maior sensibilidade e 0 a sensibilidade desligada). Ao fim, aperte M para salvar.

Modo de economia de energia: quando nenhuma ação é realizada no período de 10 minutos, a mesa entrará no modo de economia de energia. Pressione qualquer botão para iniciar novamente sua mesa.

Reset do sistema: pressione e segure os botões "Movimento para cima" e "Movimento para baixo", simultaneamente. A unidade emitirá um sinal sonoro e a mesa começará a se mover para baixo até alcançar a posição mais baixa. Mantenha os botões pressionados até que a unidade emita o sinal sonoro novamente. A mesa se moverá ligeiramente para cima e o display mostrará a altura atual da mesa. Após seguir estes passos, o processo de reset do sistema está concluído.

6 COMO RESOLVER PROBLEMAS

Se os códigos ER1/ER2/HOT/ER3/ER4 aparecerem no display, é uma indicação que a mesa teve uma experiência de atividade acima das especificações. Simplesmente siga os passos abaixo, a maioria dos erros podem ser resolvidos. Caso não seja possível resolver, por favor, entre em contato com o serviço técnico da Slikdesk.

1. Solução do problema ER1: o código ER1 indica inconsistências elétricas na Slikdesk, geralmente causadas por flutuações ou quedas de energia, ou conexões inadequadas de cabos. Para resolver, siga estas etapas essenciais:

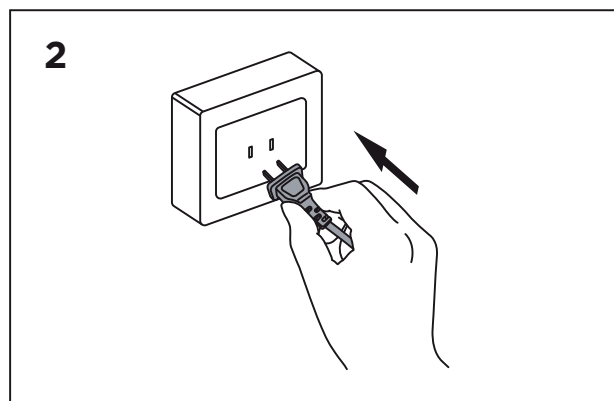
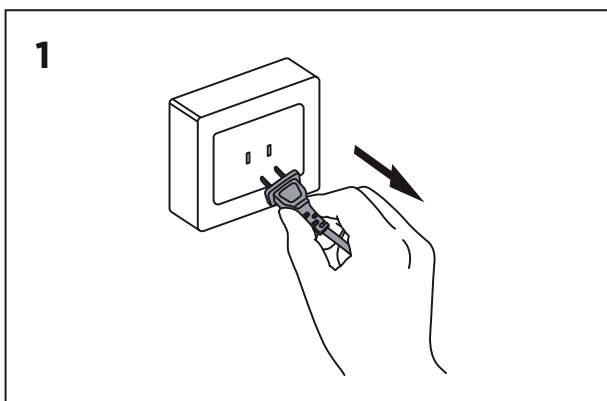
Passo 1: verifique se todos os cabos estão firmemente conectados. Caso todos os cabos estejam conectados adequadamente, realize o procedimento de reset de acordo com os próximos passos.

Passo 2: pressione e segure os botões "movimento para cima" e "movimento para baixo" até que a mensagem "RST" seja exibida no display.

Passo 3: continue pressionando os botões. A mesa irá se mover para baixo e depois subir um pouco.

Passo 4: certifique-se de manter o botão pressionado durante todo o processo.

Passo 5: solte o botão após a conclusão do movimento.



2. Solução do problema ER2/HOT:

Passo 1: a mesa superaqueceu. Espere a mesa resfriar e a mantenha sem movimento por 20 minutos. Não desconecte da tomada durante o processo.

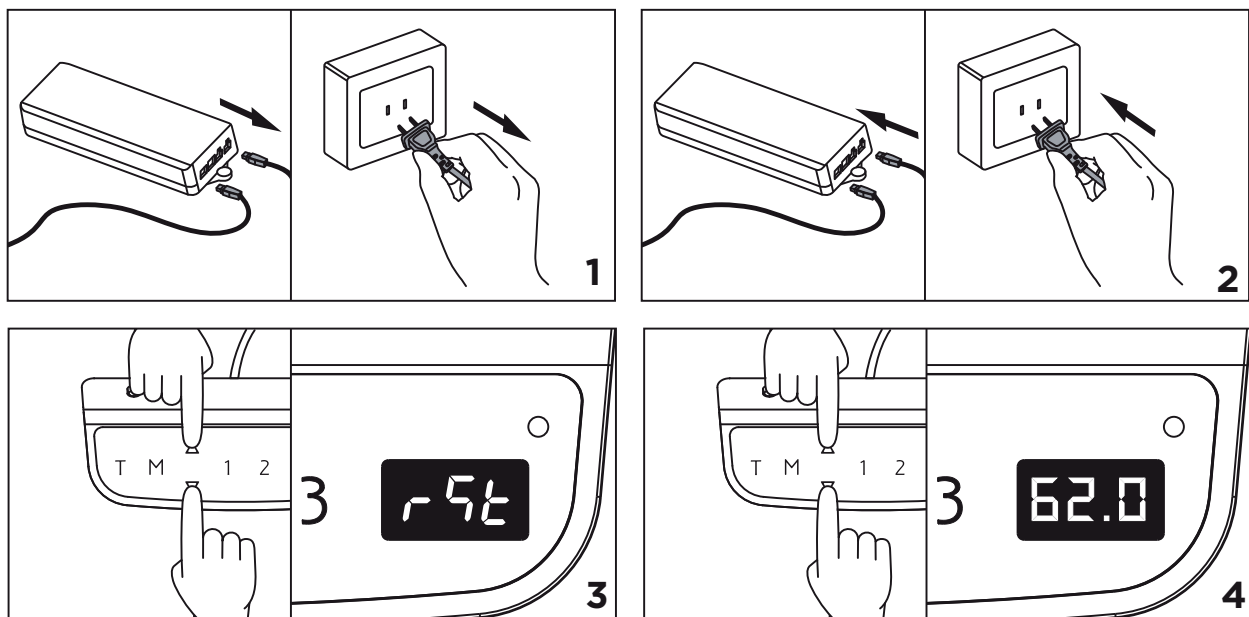
3. Solução do problema ER3/ER4/ER5

Passo 1: a mesa teve problemas elétricos incomuns. Primeiramente desconecte da tomada os cabos da unidade de controle

Passo 2: espere por 10 segundos e reconecte.

Passo 3: pressione e segure os botões "Movimento para cima" e "Movimento para baixo", simultaneamente. A unidade emitirá um sinal sonoro e a mesa começará a se mover para baixo até alcançar a posição mais baixa. Mantenha os botões pressionados até que a unidade emita o sinal sonoro novamente. A mesa se moverá ligeiramente para cima e o display mostrará a altura atual da mesa.

Passo 4: libere os botões após o passo 3 ser concluído.



OUTROS PROBLEMAS

1. Interface não responde

Se a interface não responde ou não ajusta a altura da mesa, por favor, entre em contato com a Slikdesk, após verificar que a interface está adequadamente conectada.

2. Colunas de elevação não funcionam

Se a coluna não funciona, após confirmar que a interface funciona normalmente, por favor, desligue o produto, ligue-o novamente e realize o processo de resetar. Se mesmo assim não funcionar, favor entrar em contato com o serviço técnico Slikdesk.

3. Modo de proteção contra sobrecorrente

Um sistema de proteção contra sobrecorrente foi programado para o produto. Quando tiver picos de corrente, o sistema entrará no modo de proteção contra sobrecorrente. A mesa descerá aproximadamente 30mm e irá parar. Esse é apenas o início do movimento de descida da mesa. Não é necessária realizar nenhuma ação para resolver o problema.


7 LIMPEZA

Limpe a poeira e sujeira do lado de fora do sistema em intervalos apropriados e inspecione por danos e quebras.

- ✔ Leia e entenda esse manual antes de tentar instalar sua Slikdesk. Certifique-se de que todos os usuários da Slikdesk serão informados do conteúdo desse material. Esta é a responsabilidade do comprador. Mantenha esse manual perto da Slikdesk.
- ✔ Não use óleos.

8 MANUTENÇÃO

A fim de evitar o risco de mau funcionamento, todos os reparos do seu produto só devem ser realizados por assistências autorizadas Slikdesk. Produtos sob garantia devem ser devolvidos à Slikdesk.

	AVISO
	<p>Se o produto for aberto e desmontado, haverá risco de mau funcionamento.</p>

8.1 MAU USO

- ✔ Não sobrecarregue a mesa - isso pode causar risco de ferimentos pessoais e danos ao sistema.
- ✔ Não use a mesa para elevação de pessoas. Não sente ou fique sobre a mesa durante a operação - risco de ferimentos pessoais.
- ✔ Este produto foi desenvolvido para uso interno em escritórios. Não usá-lo em cozinhas industriais ou em outros ambientes que têm que ser limpos com detergentes abrasivos.

9 QUESTÕES AMBIENTAIS

EMBALAGEM

A Slikdesk busca utilizar embalagens cujas partes sejam de fácil separação, bem como materiais recicláveis. Portanto, as peças das embalagens (calços de EPS, sacos plásticos e caixa de papelão) devem ter o seu descarte de maneira consciente, sendo destinados, preferencialmente, a recicladores.

PRODUTO

Este produto foi construído com materiais que podem ser reciclados e/ou reutilizados. Então, ao se desfazer deste produto, procure companhias especializadas em desmontá-lo corretamente. Ao descartar este produto, no final de sua vida útil, solicitamos que seja observada a legislação local existente e vigente em sua região, fazendo o descarte da forma mais correta possível.

10 TERMO DE GARANTIA

A Slikdesk assegura garantia contra defeitos de material e de fabricação nos seus produtos pelo período de 4 anos, incluído o prazo legal de garantia de 90 dias, contados a partir da data da entrega do produto ao consumidor.

A Slikdesk limita-se à realização de serviços de reposição de partes e componentes de produtos nos termos discriminados a seguir e mediante exame realizado por profissionais da Slikdesk constatando satisfatoriamente a exigência de defeito de material ou manufatura. Dependendo da gravidade e extensão do problema, a Slikdesk poderá optar pela substituição do produto danificado por um novo.

Toda e qualquer reclamação do comprador quanto a defeitos observados no produto durante o prazo de vigência desta garantia só será atendida mediante:

- a apresentação do respectivo documento fiscal de venda;
- a realização de uma vistoria técnica do produto para constatação do defeito reclamado. Essa vistoria é realizada, no caso de produtos comprados e retirados diretamente pelo consumidor, apresentando o produto danificado na sede da Slikdesk, e; para produtos comprados para entrega, solicitando uma visita técnica de uma equipe Slikdesk no local de uso do produto. Essa visita é condicionada ao pagamento de uma taxa de visita a ser restituída ao cliente no caso de efetiva comprovação do defeito no produto nos termos desta garantia.

A garantia de acabamentos, revestimentos, partes e peças sujeitas a desgaste natural ficará restrita ao prazo legal de 90 dias.

SITUAÇÕES NÃO COBERTAS POR ESTA GARANTIA

As garantias legal e/ou especial ficam automaticamente invalidadas se forem constatadas ao menos uma das seguintes situações:

- Desgaste no acabamento, parte e/ou peças, ocorrido por uso intenso ou exposição a condições adversas e não previstas (intempérie, umidade, maresia, frio e calor intensos);

- Danos causados durante o transporte ou montagem do produto, quando esses não tiverem sido executados pela Slikdesk ou por profissionais por ela designados;
- Mau uso, esforços indevidos, sobrepeso ou qualquer tipo de uso diferente daquele proposto pela Slikdesk para cada produto. Defeitos ou desgaste causados por uso institucional para os produtos que não forem explicitamente indicados para este fim;
- Problemas causados por montagem em desacordo com o manual de instruções, ou relacionados a adaptações e/ou alterações, ainda que eminentemente estéticas, realizadas no produto;
- Problemas relacionados a condições inadequadas do local onde o produto foi instalado, tais como pisos desnivelados, presença de umidade excessiva, tensão elétrica incompatível com o produto, etc.;
- Maus tratos, descuido, limpeza e/ou manutenção em desacordo com as instruções repassadas pela Slikdesk;
- Danos causados por serviços de limpeza ou conserto contratados pelo consumidor;
- Danos causados por acidentes, quedas, sinistros, ataques de pragas ou agentes da natureza;
- Oxidação ou corrosão devido à falta de limpeza, manutenção com produtos inadequados ou exposição à intempérie, umidade ou maresia, excetuando-se os produtos destinados ao uso nestas condições.

AS GARANTIAS LEGAL E/OU ESPECIAL NÃO COBREM:

- Falhas no funcionamento do produto decorrentes de interrupções, insuficiência, falta ou problemas na rede elétrica, ou oscilações no fornecimento de energia elétrica superiores ao estabelecido no manual de instruções;
- Falhas no funcionamento normal do produto decorrentes de falta de limpeza e excesso de resíduos, bem como decorrentes da ação de animais (insetos, roedores ou animais domésticos) ou decorrentes da existência de objetos em seu interior, estranhos ao seu funcionamento e finalidade de utilização;
- Produtos ou peças que tenham sido danificados em consequência de remoção, manuseio indevido, quedas ou atos do próprio consumidor ou de terceiros, bem como defeitos decorrentes de fatos da natureza, tais como relâmpagos, raios, chuvas, inundações, etc.

OBSERVAÇÕES COMPLEMENTARES

Este termo de garantia é válido somente para produtos instalados no território nacional.

A Slikdesk reserva-se o direito de alterar as características gerais, técnicas e estéticas, ou introduzir melhoramentos nos seus produtos em qualquer momento, sem incorrer na obrigação de efetuar o mesmo nos produtos em estoque ou já vendidos. Para sua tranquilidade, preserve este termo de garantia junto ao documento fiscal em local de fácil acesso.

slikdesk

Para suporte técnico, acesse
slikdesk.com.br/contato

SAC: +55 47 98894 1510
Email: contato@slik.com.br
slikdesk.com.br

Av. Antônio Ramos Alvim, 1290
Joinville, Santa Catarina
Brasil - CEP 89211-460