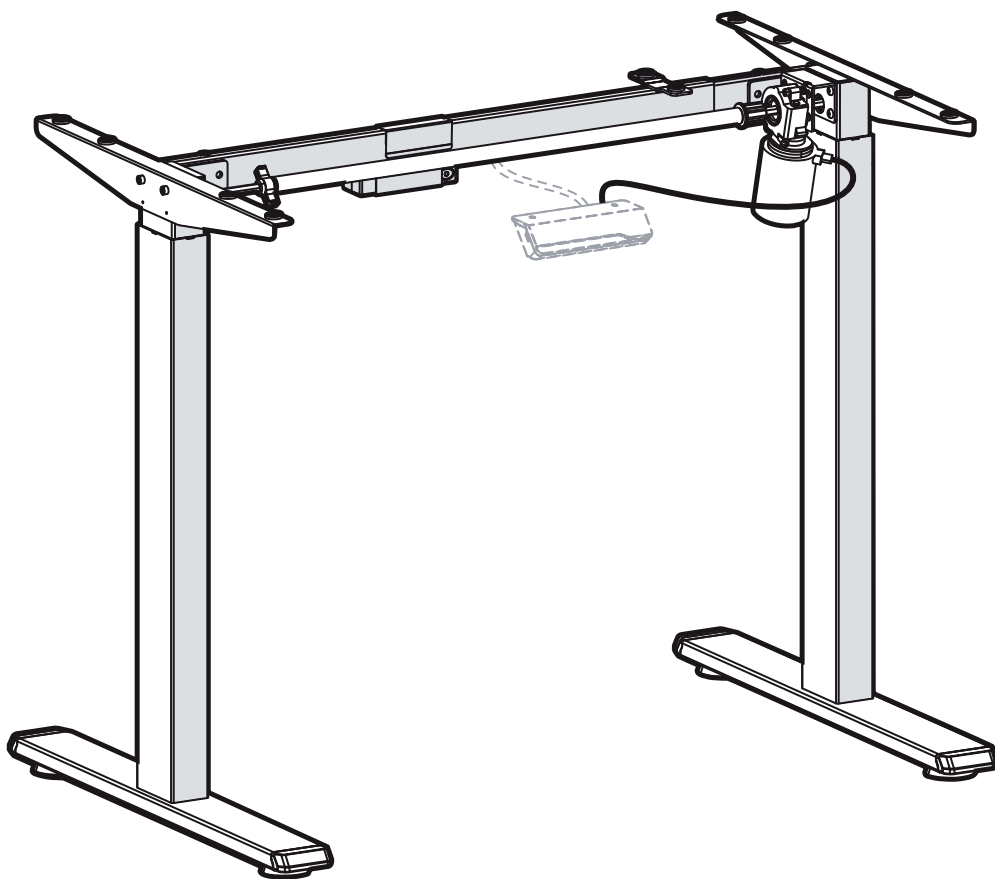


# slikdesk

Estrutura de mesa com regulagem de altura elétrica  
**Slikdesk Selectia 2**



## MANUAL DE MONTAGEM E USO

## ÍNDICE

1 Especificações técnicas	01
2 Segurança	02
3 Antes de montar	03
3.1 Componentes	03
3.2 Ferramentas	04
4. Montagem	04
4.1 Montagem da barra telescópica	05
4.2 Montagem dos suportes laterais	06
4.3 Fixação das almofadas antivibração e a fonte	06
4.4 Fixação das bases	07
4.5 Ajuste da barra telescópica	07
4.6 Fixação da haste sincronizadora	08
4.7 Fixação da estrutura da mesa no tampo	09
4.7.1 Tampo Slikdesk	09
4.7.2 Tampo de outro fabricante	11
4.8 Conexão dos cabos na fonte	12
4.9 Fixação do painel de controle e fonte	13
4.10 Gerenciamento de cabos	13
4.11 Ajustando a mesa	14
5 Instruções de uso	15
5.1 Painel de controle	15
5.2 Como operar a interface	15
6 Guia de solução de problemas e erros	17
7 Limpeza	19
8 Manutenção	19
8.1 Mau uso	20
8 Questões ambientais	20
9 Termo de garantia	

---

## 1 ESPECIFICAÇÕES TÉCNICAS

**Ajuste de altura\*:** entre 71 e 119 cm

---

**Dimensões de tampos compatíveis:** 100 a 160 x 60 a 80 cm (Largura x Profundidade)

---

**Material:** aço, alumínio e plástico

---

**Cor da estrutura:** preto, branco

---

**Capacidade de carga\*\*:** 80 kg

---

**Colunas:** 2 colunas de 2 estágios

---

**Velocidade máxima:** 25 mm/s

---

**Tipo de controlador:** painel de controle com botões e display digital

---

**Quantidade de motores:** 1 motor

---

**Voltagem:** bivolt

---

**Timer:** sim

---

**Sensor anticolisão:** não

---

**Memória programável:** guarda até 3 posições

---

**Cabo de alimentação:** 300 cm

---

**Sapatas ajustáveis:** sim

---

**Tampo:** não incluso

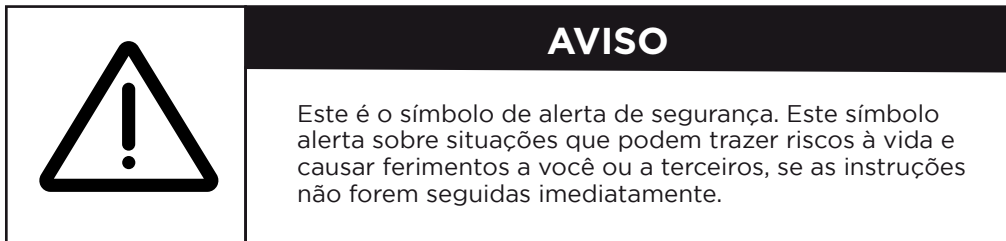
---

\* Altura máx. e mín. não consideram a espessura do tampo.

\*\* Não considera o peso do tampo.

## 2 SEGURANÇA

A sua segurança e a de terceiros é muito importante. Este manual e o seu produto têm muitas mensagens importantes. Sempre leia e siga as mensagens de segurança.



O **NÃO CUMPRIMENTO** ou não seguir todas instruções de **MONTAGEM** advertências de segurança e operação, **RELATIVAS AO USO DESTE PRODUTO, PODE RESULTAR EM GRAVES LESÕES CORPORAIS.**

A segurança dos clientes da Slikdesk e usuários é a nossa principal preocupação. Para garantir total segurança, siga as instruções:

- ✓ Leia e entenda este manual antes de utilizar o produto.
- ✓ Certifique-se de que todos os usuários do produto estejam informados do conteúdo desse material. Esta é a responsabilidade do comprador. Mantenha esse manual perto do produto.
- ✓ O uso seguro do produto só é possível quando as instruções são lidas completamente.
- ✓ O não cumprimento das instruções abaixo pode resultar em graves danos ao sistema ou a algum componente em específico. Pessoas que não têm experiência ou conhecimento necessário para utilizar o produto não devem utilizá-lo.
- ✓ Crianças devem ser supervisionadas enquanto o produto estiver sendo utilizado por elas.
- ✓ Se o produto tiver com danos visíveis, não o instale.
- ✓ O produto não é destinado à utilização por crianças ou por pessoas que necessitam de supervisão.

## 3 ANTES DE MONTAR

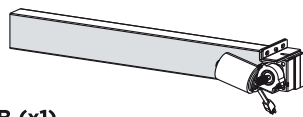
Siga todas as instruções deste manual.

### 3.1 COMPONENTES

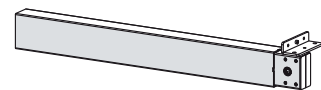
Antes de começar a montagem, verifique se todos os componentes listados estão presentes. Se algum componente estiver faltando ou danificado, entre em contato para obter ajuda.



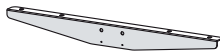
**A (x1)**  
Barra telescópica



**B (x1)**  
Coluna de elevação



**C (x1)**  
Coluna de elevação



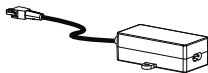
**D (x2)**  
Suporte lateral



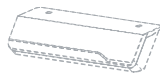
**E (x1)**  
Haste de sincronização



**F (x2)**  
Bases



**G (x1)**  
Fonte



**H (x1)**  
Painel de controle



**S-A (x4)**  
M5x14  
Parafuso de cabeça hexagonal



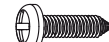
**S-B (x2)**  
M6x25  
Parafuso de cabeça sextavada



**S-C (x8)**  
M6x30  
Parafuso de cabeça hexagonal



**S-D (x4)**  
M6x50  
Parafuso de cabeça hexagonal



**S-E (x7)**  
ST3.5x13  
Parafuso de cabeça Phillips



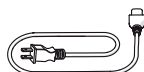
**S-F (x10)**  
Parafuso de cabeça Phillips



**S-G (x2)**  
ST4.2x16  
Parafuso autoperfurante



**S-H (x10)**  
Almofada antivibração



**S-I (x1)**  
Cabo de energia



**S-J (x5)**  
Presilha para organização de cabos



**S-K (x1)**  
Chave Allen

## 3.2 FERRAMENTAS

Veja as ferramentas recomendadas para realizar a montagem:



Nivelador



Chave Allen



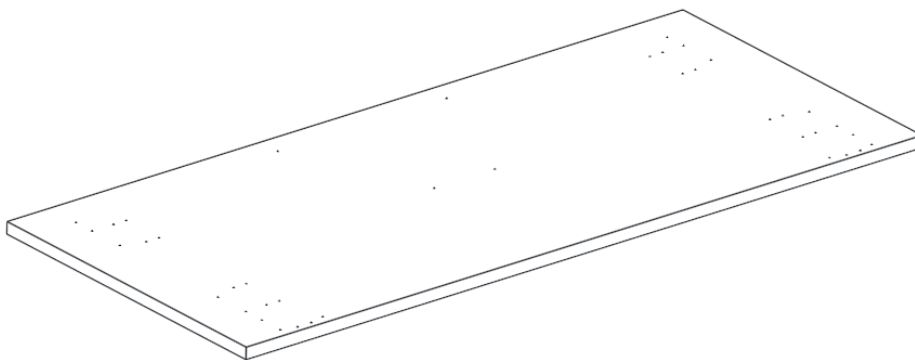
Parafusadeira



Chave Phillips

## 4 MONTAGEM

Para iniciar a montagem da sua Slikdesk, comece colocando o tampo escolhido no chão, de forma a prepará-lo para a montagem da estrutura.



Tampo Slikdesk com pré-furos.



**Dica:** para evitar danificar o tampo durante a montagem da estrutura, é recomendado utilizar uma manta para proteger a superfície do tampo e evitar arranhões. Dessa forma, você garantirá que o tampo fique em perfeitas condições após a montagem.

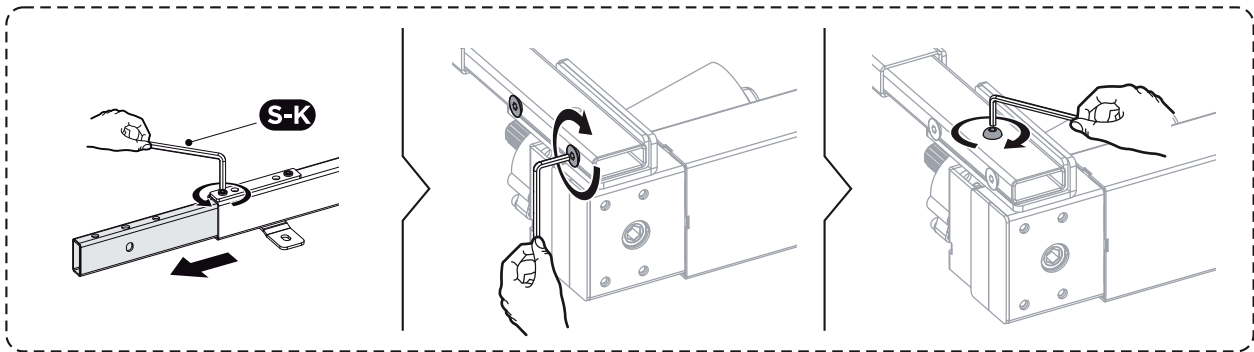
**Importante:** caso você esteja utilizando um tampo Slikdesk, é recomendado deixar o lado com os pré-furos virados para cima, pois isso facilitará a “etapa 4.5”, onde será necessário fixar a estrutura ao tampo da Slikdesk.

Se estiver utilizando um tampo de outro fabricante, antes de fixar a estrutura ao tampo na “etapa 4.5”, será necessário realizar pré-furos com o auxílio de uma parafusadeira.

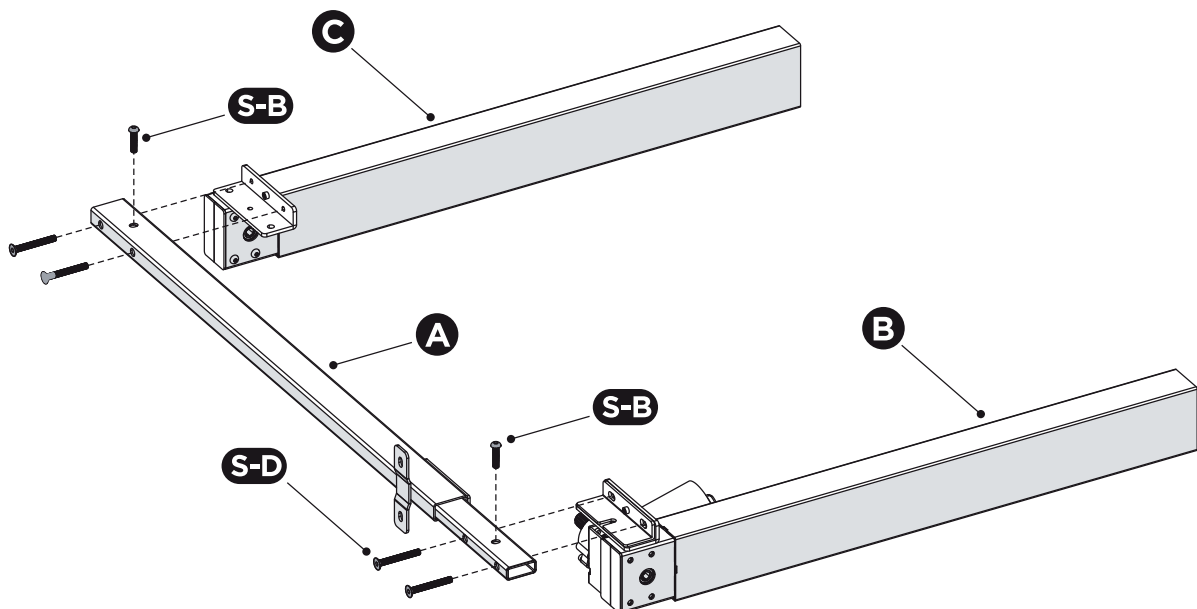
Por isso, verifique o tipo de tampo que está utilizando e siga as recomendações adequadas para garantir o sucesso da montagem da sua estrutura.

## 4.1 MONTAGEM DA BARRA TELESCÓPICA

1. Solte os parafusos sextavados que fixam as partes da barra telescópica, mas não os remova completamente.

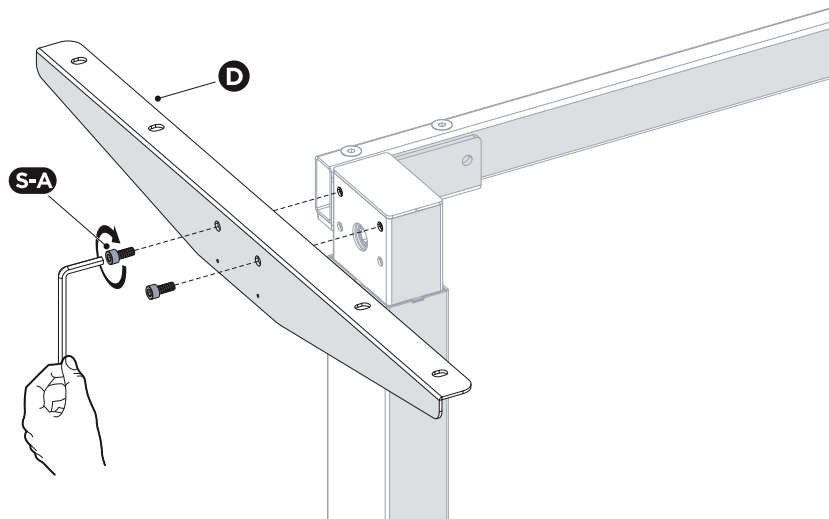


2. Fixe a barra telescópica (A) nas colunas de elevação (B/C) usando 4 parafusos (S-D) e 2 parafusos (S-B), conforme ilustração.



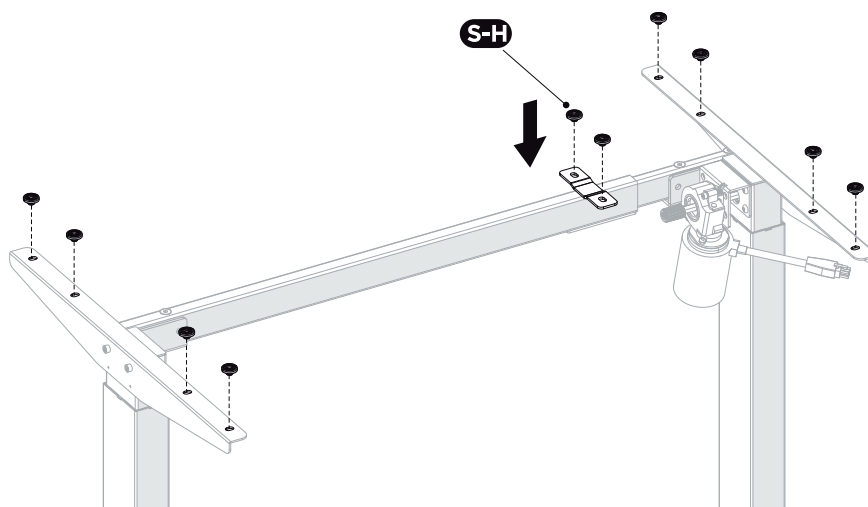
## 4.2 MONTAGEM DOS SUPORTES LATERAIS

1. Fixe cada suporte lateral (D) à coluna de elevação (C) usando parafusos (S-A).
2. Repita o mesmo processo para fixar o outro suporte lateral.



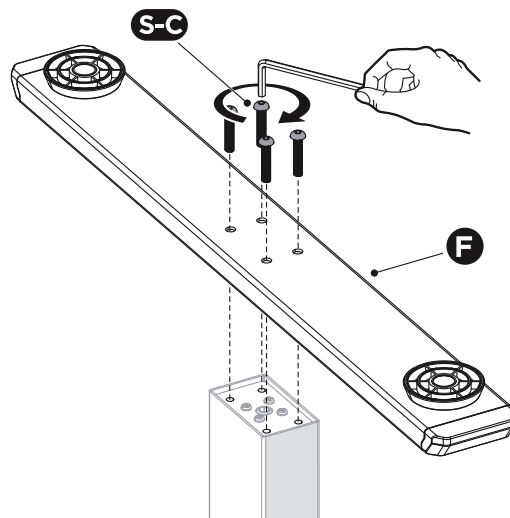
## 4.3 FIXAÇÃO DAS ALMOFADAS ANTIVIBRAÇÃO

1. Vire a estrutura da mesa com a barra telescópica voltada para cima.
2. Fixe as almofadas antivibração (S-H) à superfície da barra transversal, conforme ilustração.



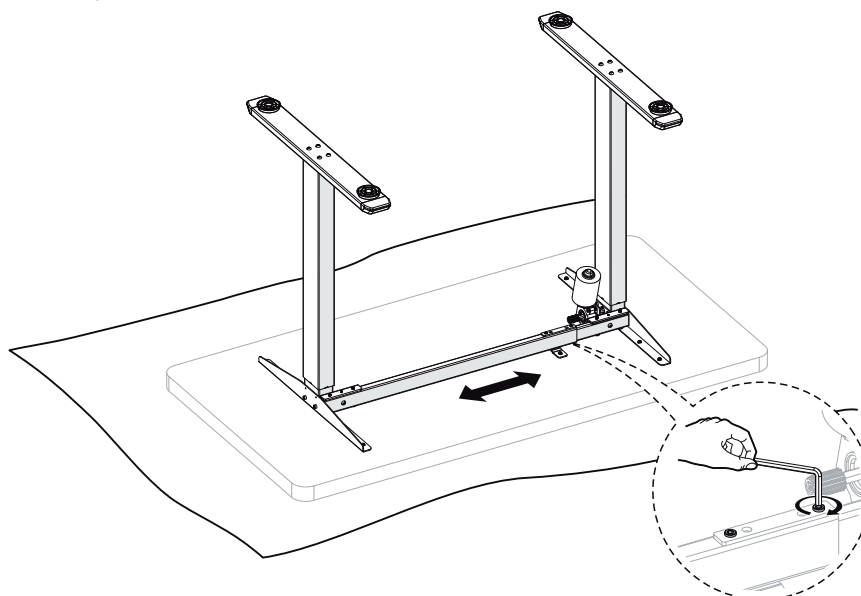
## 4.4 FIXAÇÃO DAS BASES

1. Coloque a coluna de elevação (B/C) de cabeça para baixo no chão.
2. Fixe a base (F) à coluna de elevação com 4 parafusos (S-C).
3. Repita o mesmo processo para prender a outra base.



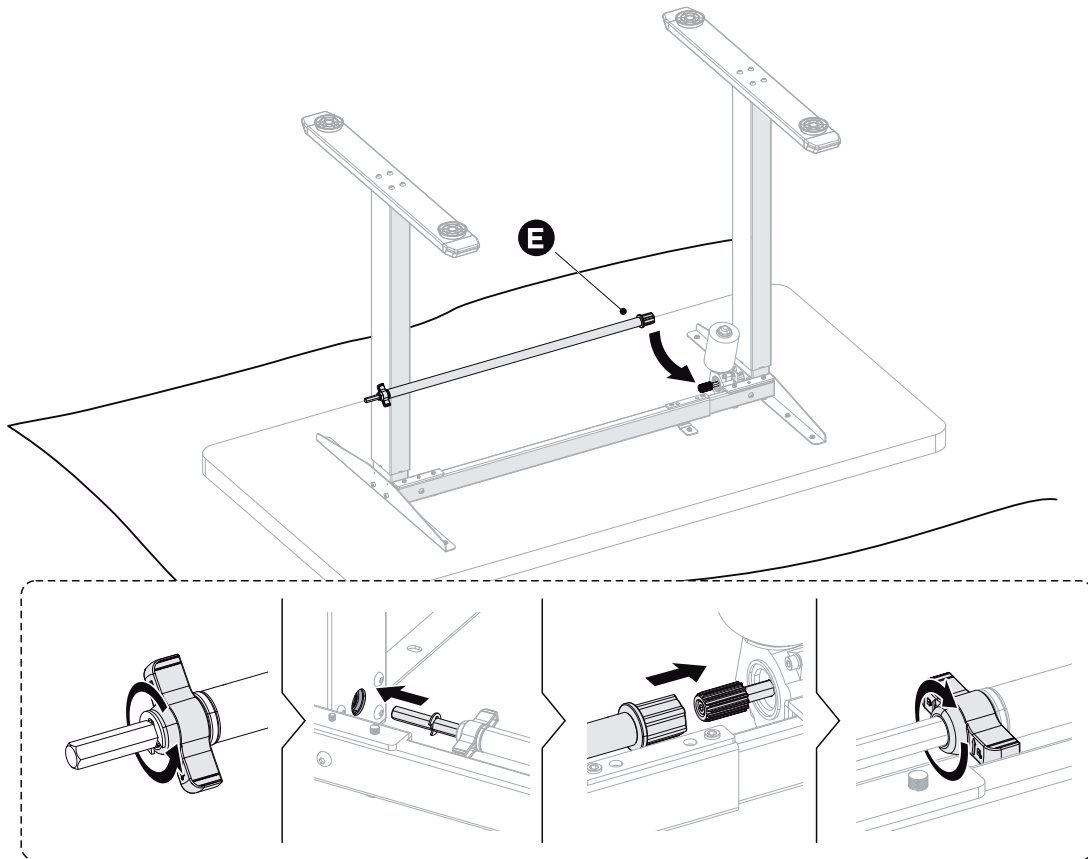
## 4.5 AJUSTE DA BARRA TELESCÓPICA

1. Coloque cuidadosamente o tampo no chão.
2. Coloque a estrutura virada de cabeça para baixo sobre o tampo.
3. Ajuste a largura da barra telescópica de acordo com o tamanho do tampo, certificando-se de que a barra esteja centralizada no tampo e não ultrapasse a margem mínima de 18 cm da extremidade.
4. Insira e aperte os parafusos.



## 4.6 FIXAÇÃO DA HASTE SINCRONIZADORA

1. Gire a borboleta, como mostrado na ilustração, para soltar e ajustar a haste de sincronização.
2. Insira ambas as extremidades da haste de sincronização nos orifícios encontrados na estrutura da mesa conforme mostrado na ilustração.
3. Reaperte a borboleta.

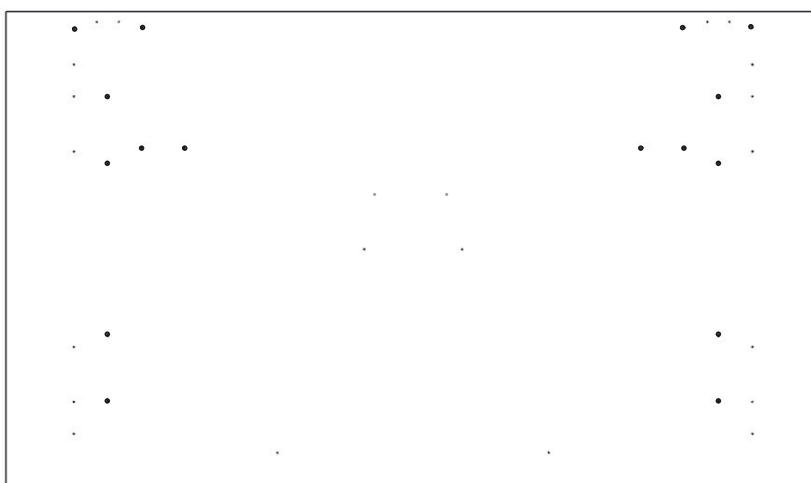


## 4.7 FIXAÇÃO DA ESTRUTURA DA MESA NO TAMPO

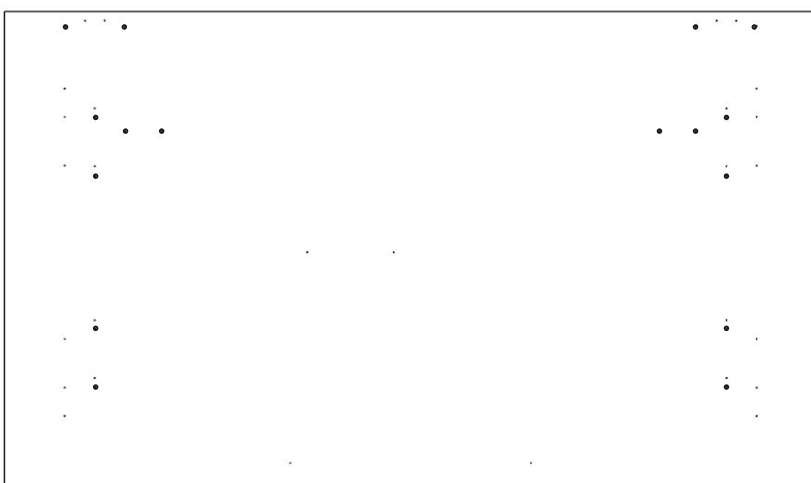
### 4.7.1 TAMPO SLIKDESK

Para fixar a estrutura da mesa no tampo Slikdesk, siga os seguintes passos:

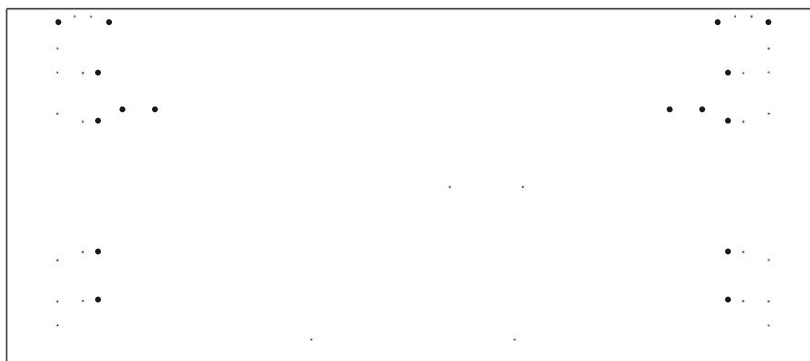
1. Posicione a estrutura da mesa montada sobre o tampo Slikdesk, certificando-se de que ela esteja centralizada.
2. Encaixe a estrutura da mesa nos 8 pré-furos, conforme indicado na imagem abaixo.



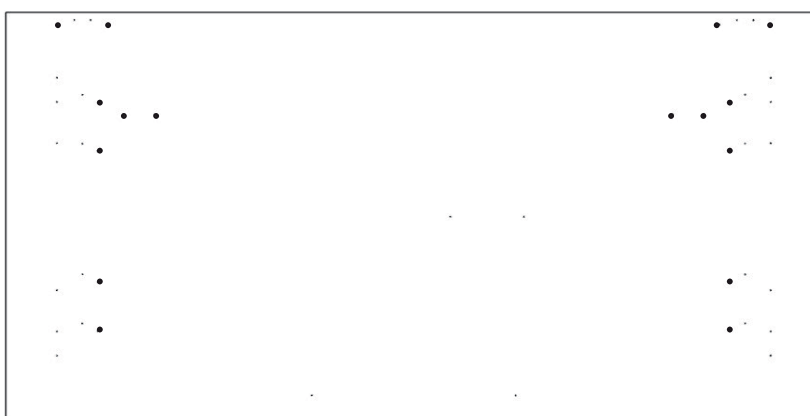
Tampo Slikdesk com pré-furos: 120 x 70 cm e 135 x 70 cm.



Tampo Slikdesk com pré-furos: 120 x 80 cm e 135 x 80 cm.

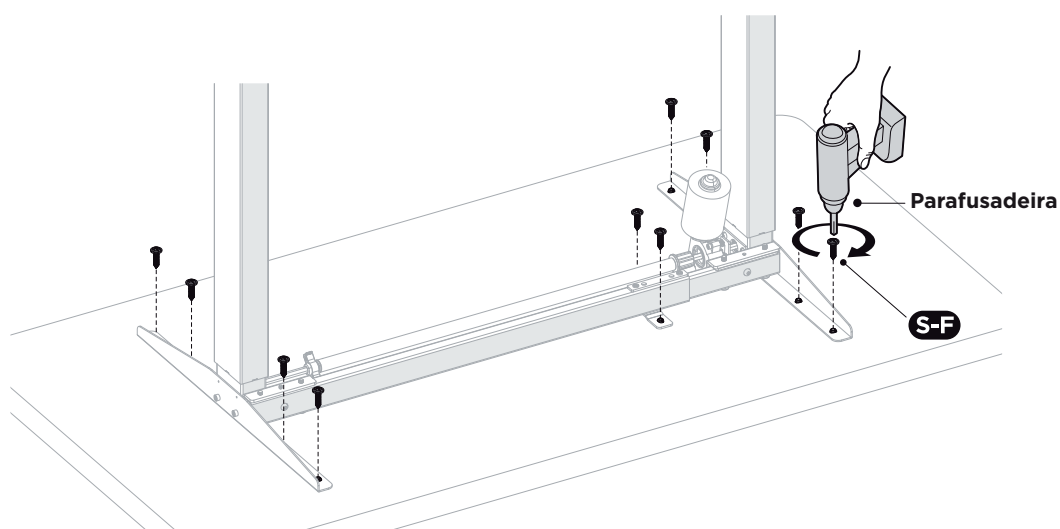


Tampo Slikdesk com pré-furos: 160 x 70 cm.



Tampo Slikdesk com pré-furos: 160 x 80 cm.

3. Insira e aperte os parafusos (S-F) nos orifícios dos suportes laterais e na barra telescópica (opcional), utilizando uma chave Allen ou parafusadeira.



## 4.7.2 TAMPO DE OUTRO FABRICANTE

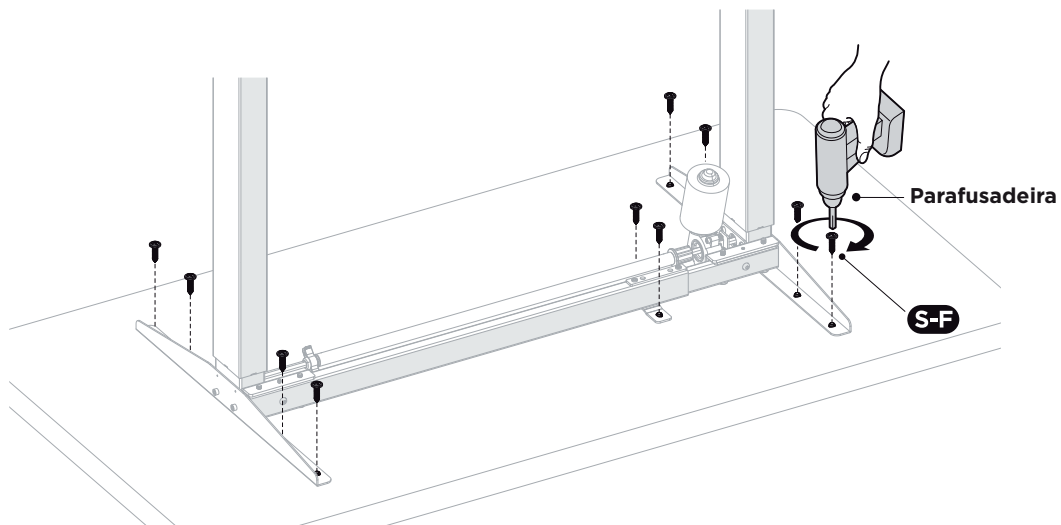
Se o seu tampo for de outro fabricante, siga os passos abaixo para realizar os pré-furos e fixar a estrutura da mesa ao tampo:

1. Posicione a estrutura da mesa montada sobre o tampo, certificando-se de que ela esteja centralizada e a barra não ultrapasse a margem mínima de 18 cm da extremidade.
2. Utilize uma parafusadeira para fazer os furos nos locais indicados pelos orifícios na barra telescópica e nos suportes do tampo, com profundidade máxima de 3 mm.



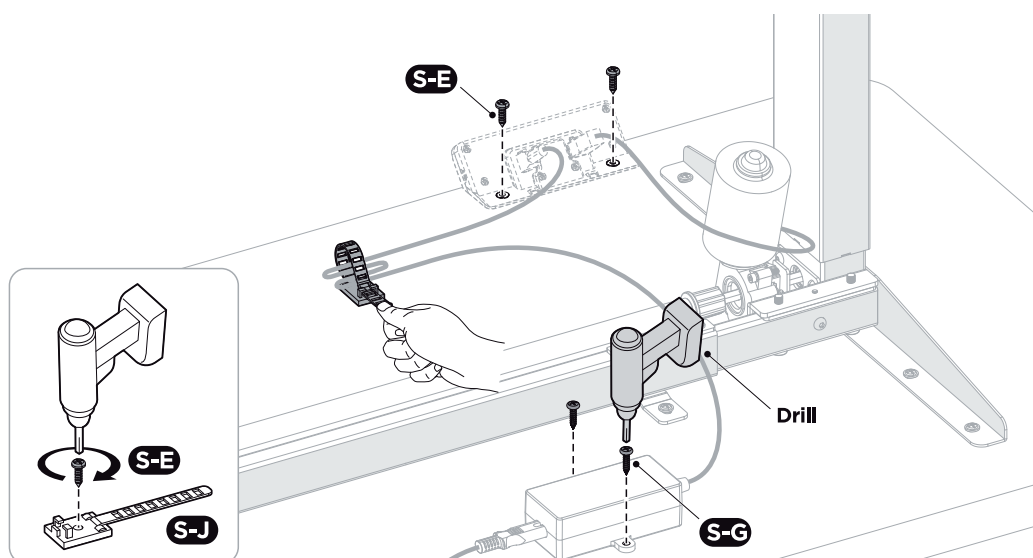
**Atenção:** a profundidade máxima do furo deve ser de 3 mm.

3. Insira e aperte os parafusos (S-F) nos orifícios dos suportes laterais e na barra telescópica (opcional), utilizando uma chave Allen ou parafusadeira.



## 4.8 CONEXÃO DOS CABOS NA FONTE

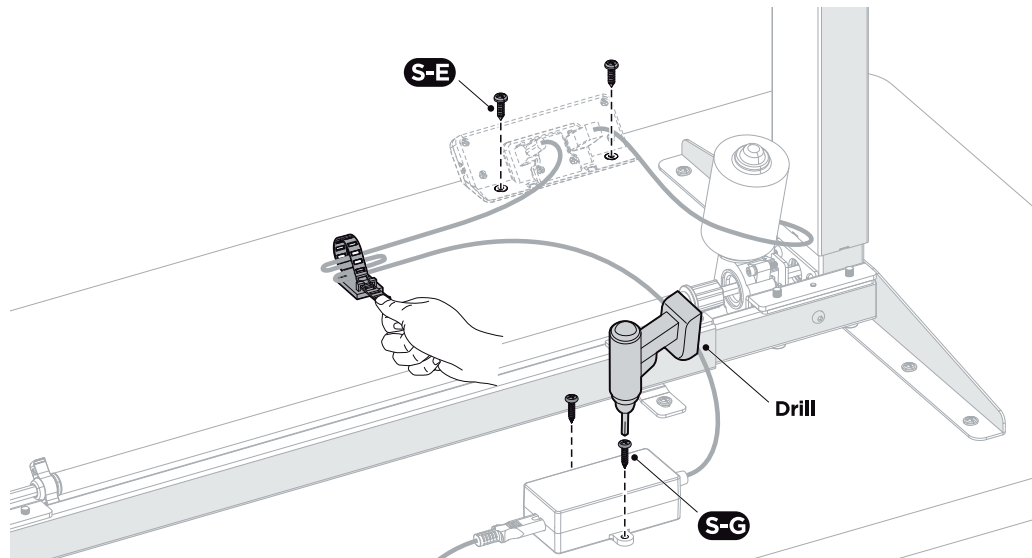
1. Conecte os cabos da Coluna de Elevação (B) e da Fonte (G) no Painel de Controle (H).
2. Insira o cabo de alimentação (S-I) na fonte.



Não ligue à energia antes da mesa estar totalmente montada.

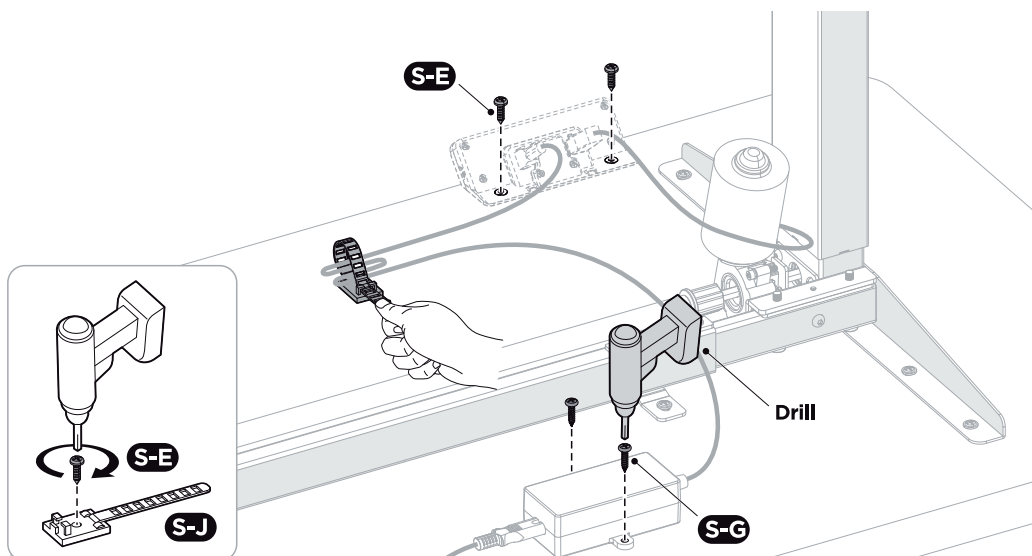
## 4.9 FIXAÇÃO DO PAINEL DE CONTROLE E FONTE

Fixe o painel de controle no tampo usando 2 parafusos (S-E). Fixe a Fonte (G) no tampo usando os parafusos (S-G).



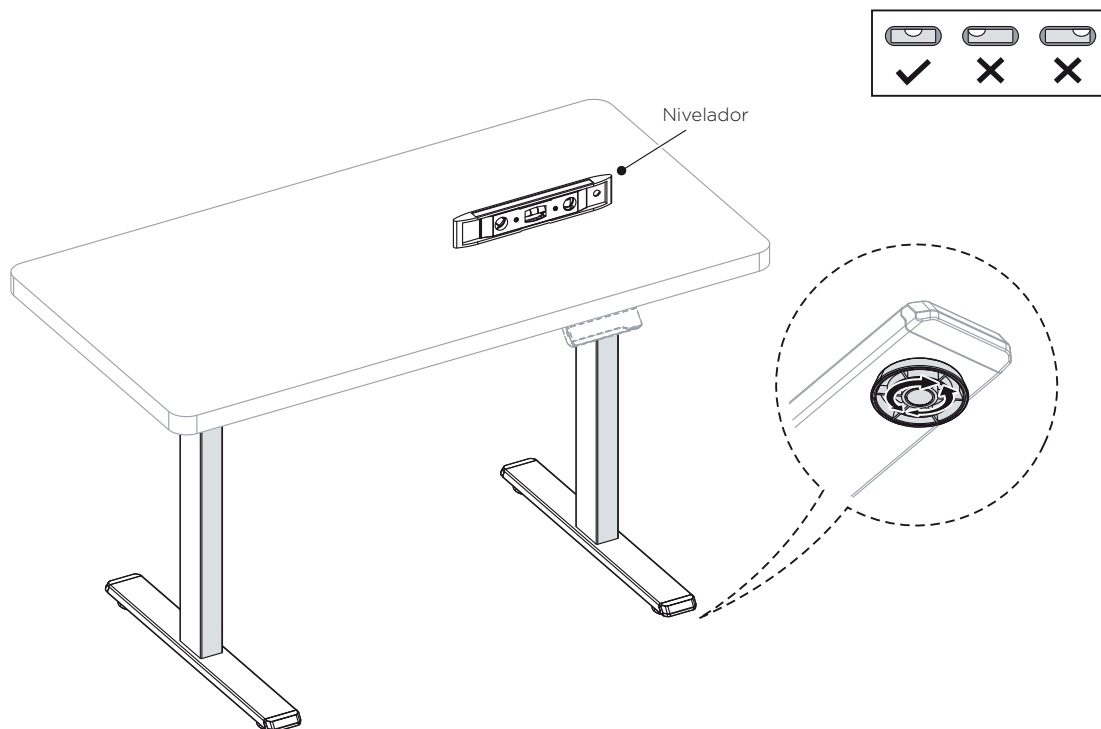
## 4.10 GERENCIAMENTO DE CABOS

Passes os cabos pelas presilhas para organização de cabos (S-1) e prenda as presilhas para organização de cabos no tampo com os parafusos (S-E) para garantir uma superfície organizada.



## 4.11 AJUSTANDO A MESA

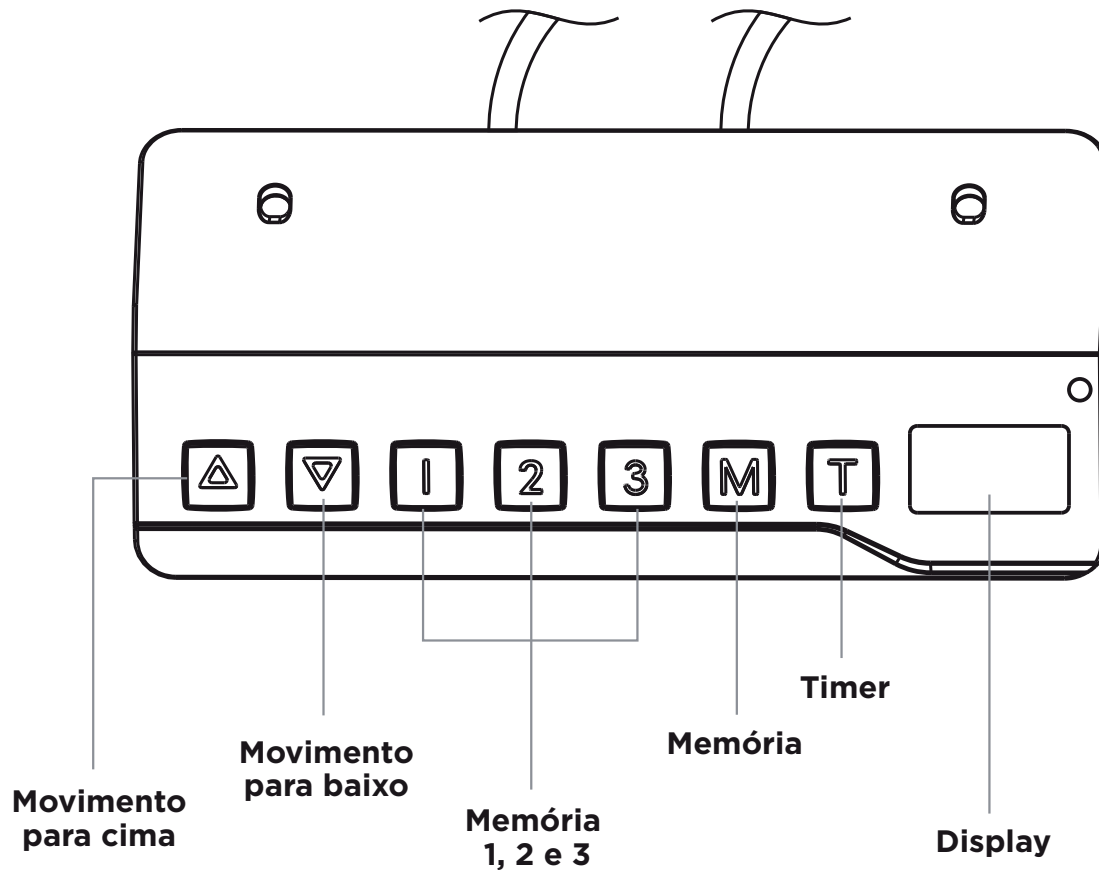
1. Para garantir que a mesa esteja nivelada e estável, utilize as sapatas ajustáveis sob cada base.
2. Se o chão não estiver nivelado, gire as sapatas até que a mesa fique nivelada.  
**Dica:** Use um nivelador para verificar se a mesa está nivelada.
3. Ao usar a mesa pela primeira vez, é necessário reiniciar o sistema. Consulte o “Capítulo 5: Instruções de uso” para obter mais informações.



**Atenção:** para evitar possíveis lesões ou danos ao produto, sempre vire ou mova a mesa em duas pessoas.

## 5 INSTRUÇÕES DE USO

### 5.1 PAINEL DE CONTROLE



### 5.2 COMO OPERAR A INTERFACE

#### Ajuste de altura

Observação: ao usar a mesa pela primeira vez, é necessário reiniciar o sistema.

1. Pressione o botão "cima" ou "baixo" e mantenha pressionado até que a mesa atinja a altura desejada.

**Atenção:** Se o motor funcionar continuamente por um longo período de tempo, a proteção contra superaquecimento será ativada. Aguarde aproximadamente 20 minutos para que o painel de controle volte a funcionar normalmente.

## **Configuração das memórias de altura**

1. Ajuste a mesa para a posição desejada.
2. Pressione o botão "M". Isso fará com que o display mostre "S-".
3. Pressione o botão "1", "2" ou "3" para selecionar uma das três memórias disponíveis.
4. A memória foi configurada com sucesso. Você pode configurar até 3 alturas repetindo o mesmo processo.

## **Reinicialização do sistema**

1. Desconecte o produto da tomada e aguarde 5 minutos.
2. Conecte o produto na tomada novamente.
3. Pressione e segure o botão para baixo até que "RST" apareça no display.
4. Continue pressionando o botão para baixo.
5. Quando a mesa chegar à altura mínima, ela descerá um pouco mais e voltará à posição mínima.
6. Certifique-se de continuar pressionando o botão para baixo até que o processo seja concluído.
7. Após a finalização do movimento, a mesa retornará para a posição inicial.

## **Timer**

1. Pressione o botão "T" para configurar o intervalo de tempo.
2. O display vai piscar "0.5 h" para 0.5 horas.
3. A cada vez que o botão "T" for pressionado, terá um incremento de 0.5 horas. O máximo que pode ser configurado são 2 horas.
4. Quando o display parar de piscar, o período foi configurado com sucesso e a luz indicadora no canto superior direito estará acesa.
5. Para desligar o timer, pressione o botão "T" 5 vezes até que o display mostre a altura atual e a luz indicadora seja desligada.

## **Modo de economia de energia**

A mesa possui um modo de economia de energia que é ativado automaticamente após 1 minuto sem nenhuma ação. Para reiniciar a mesa, basta pressionar qualquer botão.

## **Alteração da exibição de medida entre CM e POLEGADAS**

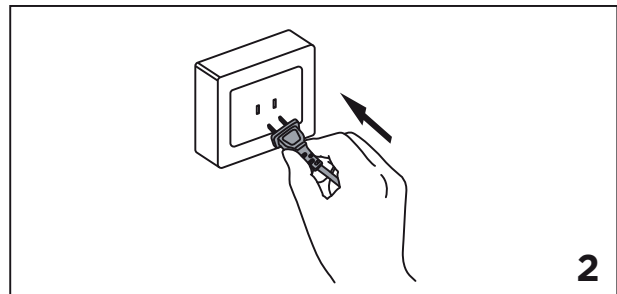
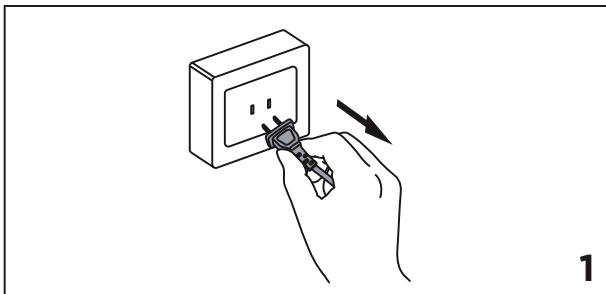
1. Verifique se o visor está exibindo a medida em cm, que é a medida predefinida.
2. Se desejar alterar para polegadas, reinicie o sistema.
3. Em seguida, pressione e segure o botão "T" por 3 segundos até ouvir a campainha soar duas vezes. Isso indica que a medição foi redefinida com sucesso para polegadas.
4. Se você quiser mudar de polegadas para cm, reinicie o sistema novamente e pressione o botão "T" por 3 segundos.
5. Aguarde até ouvir a campainha soar uma vez, o que indica que o sistema foi alternado com sucesso para a medição em cm novamente.
6. Verifique se a medida exibida no visor foi alterada para a unidade desejada.

## 6 GUIA DE SOLUÇÃO DE PROBLEMAS E ERROS

Para resolver os erros ER1/ER2/HOT/ER3/ER4/ER4 que possam aparecer no display da sua mesa sit-stand, siga os passos abaixo. A maioria dos erros pode ser resolvido seguindo esses procedimentos. Em caso de dúvida ou se o erro persistir, entre em contato com o suporte técnico da Slikdesk.

### Erro ER1:

1. Verifique se há mais peso em cima da mesa do que o especificado (máximo de 80 kg). Se estiver com excesso de peso, remova os itens da mesa e desconecte-a da tomada. Se não estiver com excesso de peso, apenas desconecte a mesa da tomada.
2. Aguarde 10 segundos e reconecte a mesa à tomada.

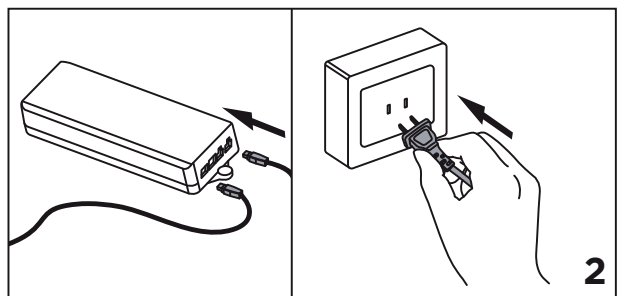
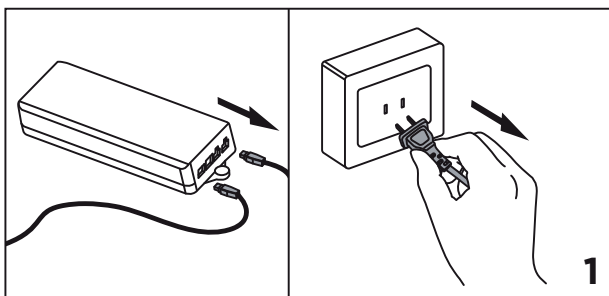


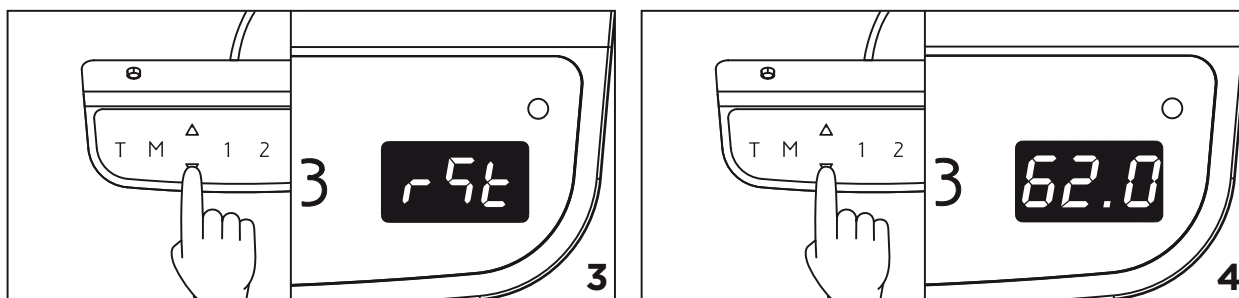
### Erros ER2/HOT

1. Caso a mesa esteja superaquecida, aguarde que ela esfrie naturalmente e mantenha-a sem movimento por, pelo menos, 20 minutos. Durante esse processo, evite desconectar a mesa da tomada.

### Erros ER3/ER4/ER5

1. Desconecte o cabo de energia da tomada e todos os cabos conectados à fonte.
2. Aguarde 30 segundos e reconecte todos os cabos.
3. Pressione e mantenha o botão para baixo até que a mensagem "RST" apareça no display. Continue segurando o botão enquanto a mesa se move para baixo e depois sobe ligeiramente. Certifique-se de manter o botão pressionado durante todo o processo.
4. Solte o botão assim que o movimento terminar.





### Interface não responde:

1. Verifique se a interface está adequadamente conectada.
2. Se a interface não responde ou não ajusta a altura da mesa, entre em contato com a Slikdesk para obter suporte técnico.

### Colunas de elevação não funcionam:

1. Confirme se a interface está funcionando normalmente.
2. Desligue o produto, ligue-o novamente e realize o processo de resetar.
3. Se as colunas ainda não funcionarem, entre em contato com o serviço técnico da Slikdesk.


### Modo de proteção contra sobrecorrente:

1. O sistema possui uma proteção contra sobrecorrente programada.
2. Quando houver picos de corrente, a mesa descerá cerca de 30mm e parará. Isso é apenas o início do movimento de descida da mesa e não é necessário realizar nenhuma ação para corrigir o problema.

## 7 LIMPEZA


Siga as instruções de limpeza a seguir para conservar a integridade, vida útil e qualidade do seu produto Slikdesk.

- ✔ Para limpar o produto você deve remover o pó com um pano seco. Em seguida, passe um pano úmido para remover a sujeira e limpar a superfície. Você pode umedecer o pano adicionando um produto limpa-vidros com aroma da sua preferência, diluído em água.
- ✔ Não é necessário limpar o óleo que eventualmente apareça no segmento interno da estrutura quando esta estiver elevada. Ele é responsável pela lubrificação que confere movimento suave à mesa.

	<b>AVISO</b>
	<p>Evite o uso de químicos fortes ou materiais abrasivos pois eles podem danificar a aparência e integridade do produto. Se houver gordura na superfície, você pode usar um produto limpa-vidros diluído em água e enxaguar em seguida.</p>

## 8 MANUTENÇÃO

A fim de evitar o risco de mau funcionamento, todos os reparos do produto só devem ser realizados por assistências autorizadas Slikdesk. Produtos sob garantia devem ser devolvidos à Slikdesk.

	<b>AVISO</b>
	<p>Se a Slikdesk for aberta e desmontada, haverá risco de mau funcionamento.</p>

### 8.1 MAU USO

- ✔ Não sobrecarregue o produto. Isso pode causar risco de ferimentos pessoais e danos ao sistema.
- ✔ Este produto foi desenvolvido para uso interno em escritórios. Não usá-lo em cozinhas industriais ou em outros ambientes que têm que ser limpos com detergentes abrasivos.

## 9 QUESTÕES AMBIENTAIS

### **EMBALAGEM**

A Slikdesk busca utilizar embalagens cujas partes sejam de fácil separação, bem como materiais recicláveis. Portanto, as peças das embalagens (calços de EPS, sacos plásticos e caixa de papelão) devem ter o seu descarte de maneira consciente, sendo destinados, preferencialmente, a recicladores.

### **PRODUTO**

Este produto foi construído com materiais que podem ser reciclados e/ou reutilizados. Então, ao se desfazer deste produto, procure companhias especializadas em desmontá-lo corretamente. Ao descartar este produto, no final de sua vida útil, solicitamos que seja observada a legislação local existente e vigente em sua região, fazendo o descarte da forma mais correta possível.

## 10 TERMO DE GARANTIA

A Slikdesk assegura garantia contra defeitos de material e de fabricação nos seus produtos pelo período de 2 anos, incluído o prazo legal de garantia de 90 dias, contados a partir da data da entrega do produto ao consumidor.

A Slikdesk limita-se à realização de serviços de reposição de partes e componentes de produtos nos termos discriminados a seguir e mediante exame realizado por profissionais da Slikdesk constatando satisfatoriamente a exigência de defeito de material ou manufatura. Dependendo da gravidade e extensão do problema, a Slikdesk poderá optar pela substituição do produto danificado por um novo.

Toda e qualquer reclamação do comprador quanto a defeitos observados no produto durante o prazo de vigência desta garantia só será atendida mediante:

- a apresentação do respectivo documento fiscal de venda;
- a realização de uma vistoria técnica do produto para constatação do defeito reclamado. Essa vistoria é realizada, no caso de produtos comprados e retirados diretamente pelo consumidor, apresentando o produto danificado na sede da Slikdesk, e; para produtos comprados para entrega, solicitando uma visita técnica de uma equipe Slikdesk no local de uso do produto. Essa visita é condicionada ao pagamento de uma taxa de visita a ser restituída ao cliente no caso de efetiva comprovação do defeito no produto nos termos desta garantia.

A garantia de acabamentos, revestimentos, partes e peças sujeitas a desgaste natural ficará restrita ao prazo legal de 90 dias.

### **SITUAÇÕES NÃO COBERTAS POR ESTA GARANTIA**

As garantias legal e/ou especial ficam automaticamente invalidadas se forem constatadas ao menos uma das seguintes situações:

- Desgaste no acabamento, parte e/ou peças, ocorrido por uso intenso ou exposição a condições adversas e não previstas (intempérie, umidade, maresia, frio e calor intensos);

- Danos causados durante o transporte ou montagem do produto, quando esses não tiverem sido executados pela Slikdesk ou por profissionais por ela designados;
- Mau uso, esforços indevidos, sobrepeso ou qualquer tipo de uso diferente daquele proposto pela Slikdesk para cada produto. Defeitos ou desgaste causados por uso institucional para os produtos que não forem explicitamente indicados para este fim;
- Problemas causados por montagem em desacordo com o manual de instruções, ou relacionados a adaptações e/ou alterações, ainda que eminentemente estéticas, realizadas no produto;
- Problemas relacionados a condições inadequadas do local onde o produto foi instalado, tais como pisos desnivelados, presença de umidade excessiva, tensão elétrica incompatível com o produto, etc.;
- Maus tratos, descuido, limpeza e/ou manutenção em desacordo com as instruções repassadas pela Slikdesk;
- Danos causados por serviços de limpeza ou conserto contratados pelo consumidor;
- Danos causados por acidentes, quedas, sinistros, ataques de pragas ou agentes da natureza;
- Oxidação ou corrosão devido à falta de limpeza, manutenção com produtos inadequados ou exposição à intempérie, umidade ou maresia, excetuando-se os produtos destinados ao uso nestas condições.

## **AS GARANTIAS LEGAL E/OU ESPECIAL NÃO COBREM:**

- Falhas no funcionamento do produto decorrentes de interrupções, insuficiência, falta ou problemas na rede elétrica, ou oscilações no fornecimento de energia elétrica superiores ao estabelecido no manual de instruções;
- Falhas no funcionamento normal do produto decorrentes de falta de limpeza e excesso de resíduos, bem como decorrentes da ação de animais (insetos, roedores ou animais domésticos) ou decorrentes da existência de objetos em seu interior, estranhos ao seu funcionamento e finalidade de utilização;
- Produtos ou peças que tenham sido danificados em consequência de remoção, manuseio indevido, quedas ou atos do próprio consumidor ou de terceiros, bem como defeitos decorrentes de fatos da natureza, tais como relâmpagos, raios, chuvas, inundações, etc.

## **OBSERVAÇÕES COMPLEMENTARES**

Este termo de garantia é válido somente para produtos instalados no território nacional.

A Slikdesk reserva-se o direito de alterar as características gerais, técnicas e estéticas, ou introduzir melhoramentos nos seus produtos em qualquer momento, sem incorrer na obrigação de efetuar o mesmo nos produtos em estoque ou já vendidos. Para sua tranquilidade, preserve este termo de garantia junto ao documento fiscal em local de fácil acesso.

# slikdesk

Para suporte técnico, acesse

**[slikdesk.com.br/contato](https://slikdesk.com.br/contato)**

(47) 98894 1510  
[contato@slik.com.br](mailto:contato@slik.com.br)  
[slikdesk.com.br](https://slikdesk.com.br)

Avenida Antônio Ramos Alvim, nº 1290  
Floresta, Joinville - SC, Brasil  
CEP 89211-460