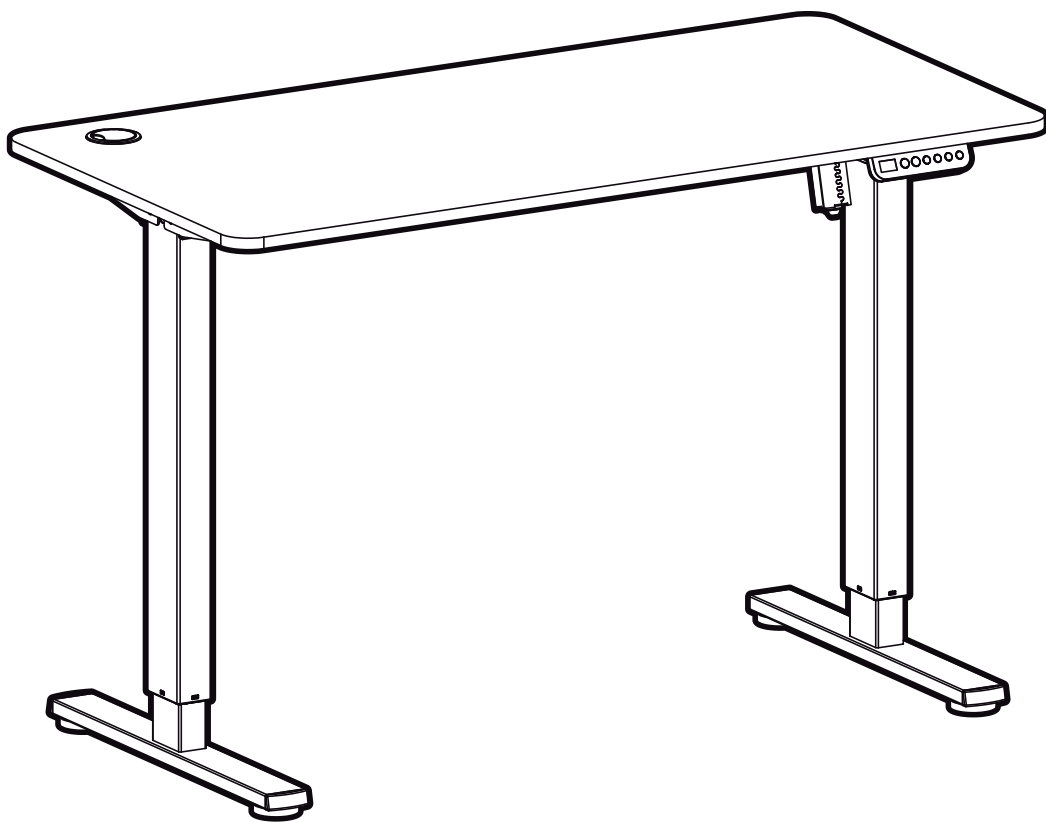


slikdesk

Mesa com regulagem de altura elétrica
Slikdesk Starter



MANUAL DE MONTAGEM E USO

ÍNDICE

1 Especificações técnicas	01
2 Segurança	02
3 Antes de montar	03
3.1 Componentes	04
3.2 Ferramentas	05
4 Montagem	05
4.1 Fixação da base	05
4.2 Fixação da haste sincronizadora e do motor	06
4.3 Fixação das barras transversais	07
4.4 Fixação dos suportes laterais	07
4.5 Fixação da estrutura ao tampo	08
4.6 Conexão dos cabos	08
4.7 Fixação do painel de controle	09
4.8 Organização dos cabos	09
4.9 Instalação dos passa-cabos	09
4.10 Ajuste do nivelamento	10
5 Instruções de uso	11
5.1 Como operar a interface	11
5.2 Guia de programação especializada	12
6 Como resolver problemas	13
7 Limpeza	14
8 Manutenção	14
8.1 Mau uso	14
9 Questões ambientais	15
10 Termo de garantia	15

1 ESPECIFICAÇÕES TÉCNICAS

Ajuste de altura*: entre 72 a 114 cm

Dimensões do tampo: 120 x 60 x 1,5 cm (Largura x Profundidade x Espessura)

Material da estrutura: aço, alumínio e plástico

Material do tampo: MDP com revestimento melamínico

Cor da estrutura: preto ou branco

Cor do tampo: preto, branco, carvalho natural ou castanho rústico

Capacidade da carga:** 70 kg

Colunas: 2 colunas com 2 estágios

Velocidade máxima: 16 mm/seg

Modo de ajuste: elétrico

Tipo de controlador: painel de controle com botões

Quantidade de motores: 1 motor

Voltagem: bivolt

Sensor anticolisão: sim

Memória programável: guarda até 3 posições

Cabo de alimentação: 300 cm

Sapatas ajustáveis: sim

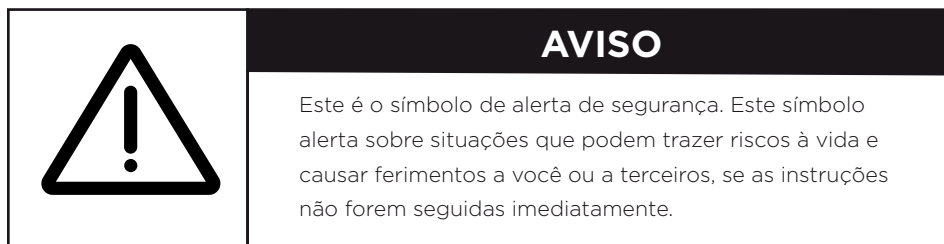
Tampo: incluso

* Altura mínima e máxima consideram a espessura do tampo.

** Considera o peso do tampo.

2 SEGURANÇA

A sua segurança e a de terceiros é muito importante. Este manual e o seu produto têm muitas mensagens importantes. Sempre leia e siga as mensagens de segurança.



O **NÃO CUMPRIMENTO** ou não seguir todas instruções de **MONTAGEM**, advertências de segurança e operação **RELATIVAS AO USO DESTE PRODUTO PODE RESULTAR EM GRAVES LESÕES CORPORAIS.**


A segurança dos clientes da Slikdesk e usuários é a nossa principal preocupação. Para garantir total segurança, siga as instruções:

- ✓ Leia e entenda este manual antes de tentar instalar sua Slikdesk.
- ✓ Verifique que todos os usuários do produto são informados do conteúdo desse material. Esta é a responsabilidade do comprador. Mantenha esse manual perto do produto.
- ✓ O uso seguro do produto só é possível quando as instruções são lidas completamente.
- ✓ O não cumprimento das instruções abaixo podem resultar em graves danos ao sistema ou a algum componente em específico. Pessoas que não têm experiência ou conhecimento necessário para utilizar o produto não devem utilizá-lo.
- ✓ Crianças devem ser supervisionadas enquanto o produto estiver sendo utilizado por elas.
- ✓ Se tiver dano visível no produto, não instalá-lo.
- ✓ O produto não se destina a ser utilizada por crianças ou por pessoas que necessitam de supervisão.

- ✔ Nunca limpe o produto com água enquanto ele estiver ligado.
- ✔ Não opere o sistema em ambientes úmidos ou se os componentes elétricos tiverem contato com líquidos.
- ✔ Não desmonte ou troque peças com a energia conectada.
- ✔ Não opere o sistema se a caixa de controle emitir ruídos ou cheiro estranho.
- ✔ Alterações na fonte de energia ou na caixa de controle não são permitidas.
- ✔ Nunca opere com cabos ou plugues danificados - entre em contato com o fornecedor para substituição.
- ✔ Remova objetos ao redor da mesa durante a montagem e uso.
- ✔ Organize todos os cabos e fios para evitar tropeços e acidentes.
- ✔ Nunca modifique a estrutura ou os componentes da mesa.
- ✔ Não adicione acessórios nas junções móveis da estrutura.
- ✔ Uso exclusivo em ambientes internos.

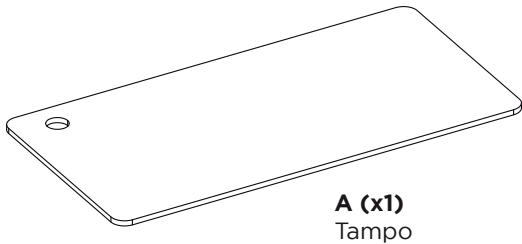
3 ANTES DE MONTAR

Siga todas as instruções deste manual. Todas as conexões do produto devem ser estabelecidas antes de conectá-lo à fonte de energia.

	<p style="text-align: center;">AVISO</p> <p>Se o produto apresentar barulhos ou cheiros incomuns, desligar da tomada imediatamente.</p>
---	--

3.1 COMPONENTES

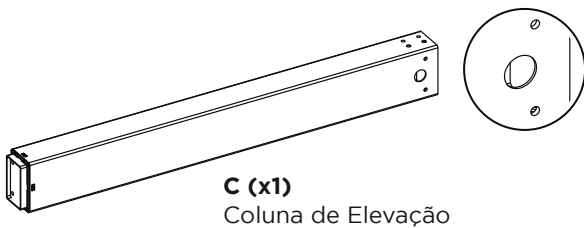
Antes de começar a montagem, verifique se todos os componentes listados estão presentes. Se algum componente estiver faltando ou danificado, entre em contato para obter ajuda.



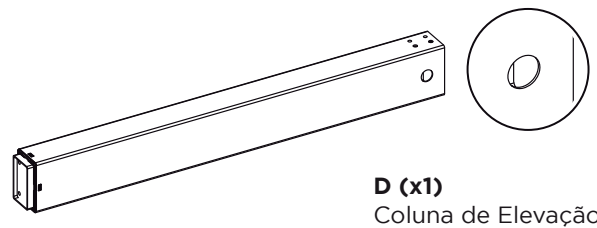
A (x1)
Tampo



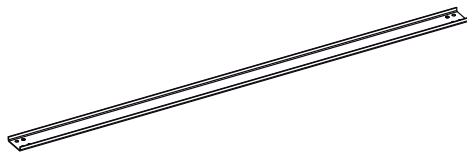
B (x1)
Haste sincronizadora



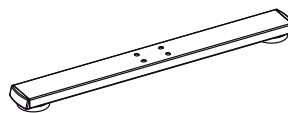
C (x1)
Coluna de Elevação



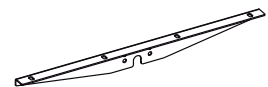
D (x1)
Coluna de Elevação



E (x2)
Barra transversal



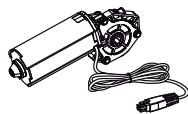
F (x2)
Base



G (x2)
Suporte Lateral



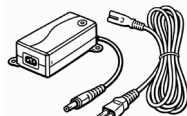
H (x1)
Passa-cabos



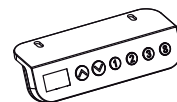
I (x1)
Motor



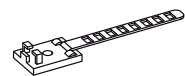
J (x1)
Placa de Fixação
do Motor



K (x1)
Fonte e cabo
de alimentação



L (x1)
painel de
controle



M (x2)
Presilha organizadora
de cabos



S-A (x4)*
Parafuso
ST4.0x12 mm



S-B (x2)
Parafuso
M4x25 mm



S-C (x20)
Parafuso
M6x12 mm



S-D (x2)
Parafuso
M6x15 mm



S-E (x8)
Parafuso
M6x30 mm

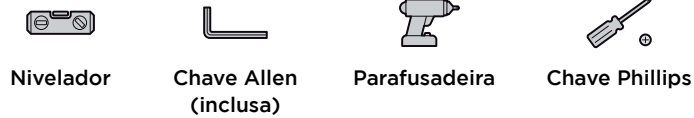


S-F (x1)
Chave Allen
4 mm

* O parafuso S-A ST4.0x12 mm acompanha parafusos extras.

3.2 FERRAMENTAS

Veja as ferramentas necessárias para realizar a montagem:



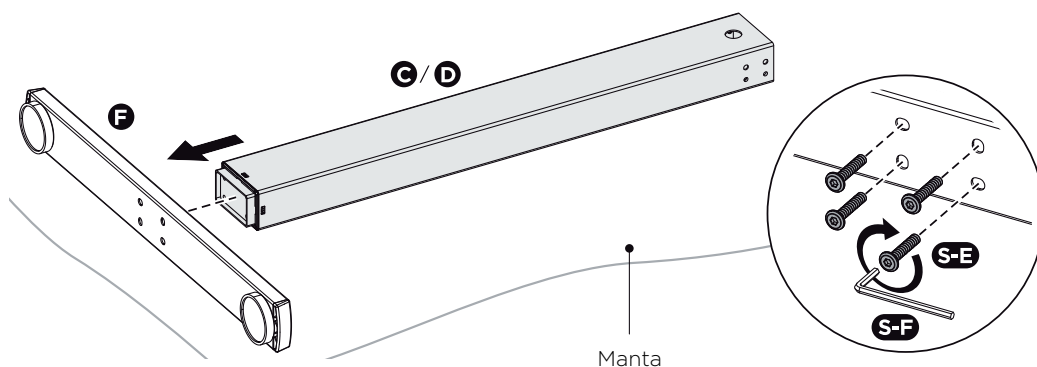
4 MONTAGEM

Para iniciar a montagem da sua Slikdesk, comece colocando o tampo no chão, com os pré-furos voltados para cima, de forma a prepará-lo para a montagem da estrutura.

	<p>Dica: para evitar danificar o tampo durante a montagem da estrutura, é recomendado utilizar uma manta para proteger a superfície do tampo e evitar arranhões. Dessa forma, você garantirá que o tampo fique em perfeitas condições após a montagem.</p>
--	---

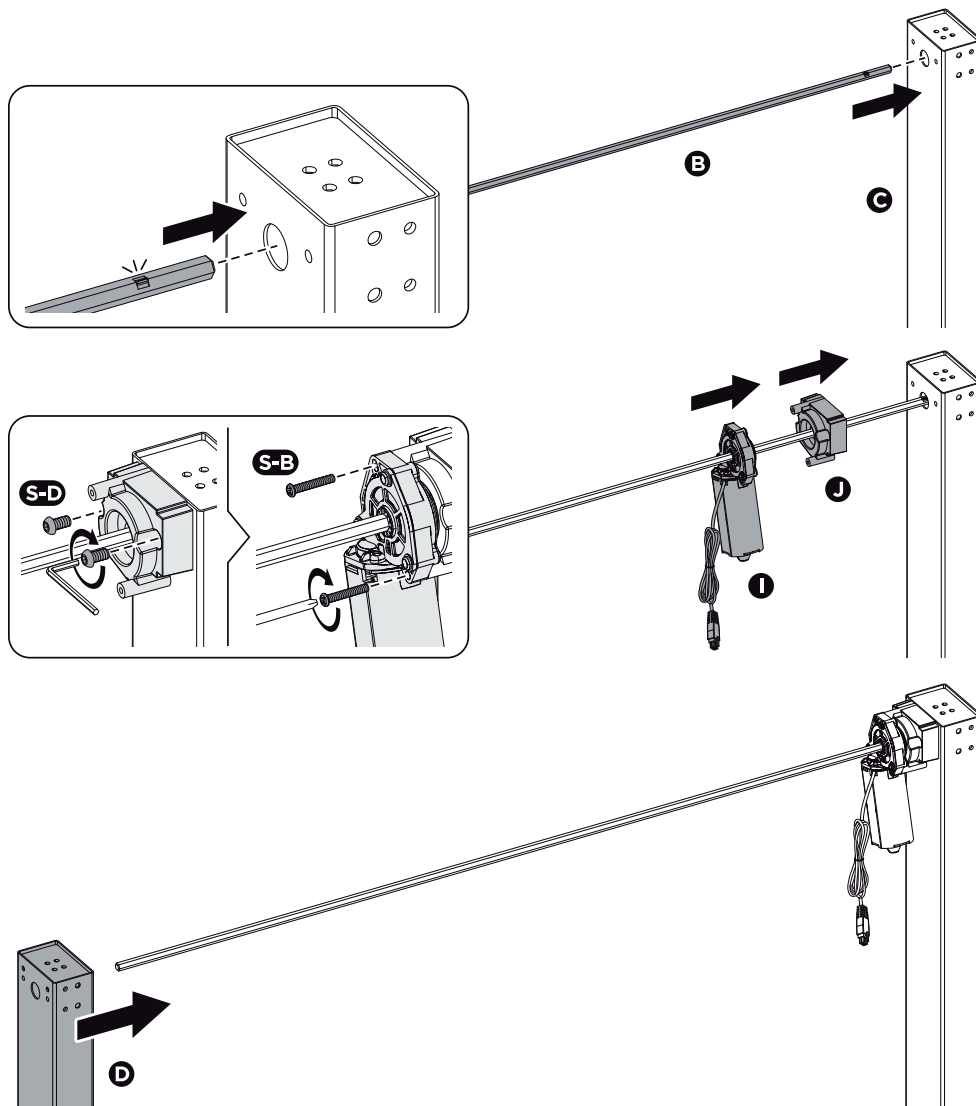
4.1 FIXAÇÃO DA BASE

Posicione a coluna de elevação (C/D) no chão, sobre uma superfície protegida. Então, fixe-a na base (F) utilizando os parafusos (S-E), com a Chave Allen (S-F), repetindo o mesmo procedimento para fixar também a outra base.



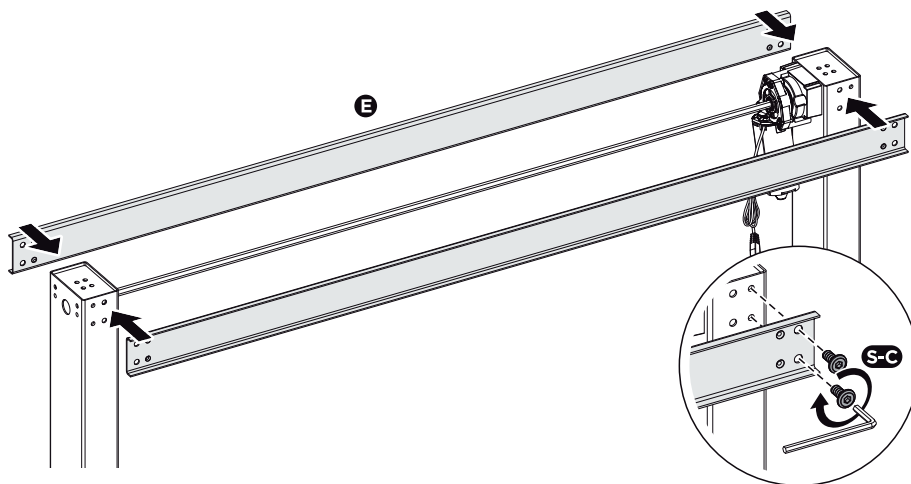
4.2 FIXAÇÃO DA HASTE SINCRONIZADORA E DO MOTOR

Insira a extremidade convexa da haste sincronizadora (B) no orifício da coluna de elevação. Em seguida, encaixe a placa de fixação do motor (J) na outra extremidade da haste sincronizadora e fixe-a na coluna de elevação utilizando os parafusos (S-D). Então, fixe o motor (I) à placa de fixação do motor utilizando os parafusos (S-B). Por fim, conecte a outra extremidade da haste sincronizadora (B) à segunda coluna de elevação.



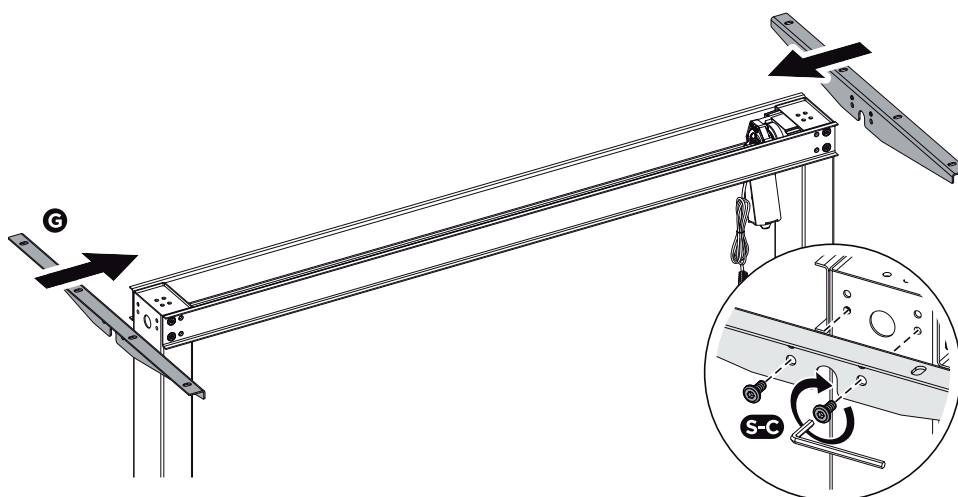
4.3 FIXAÇÃO DAS BARRAS TRANSVERSAIS

Fixe a barra transversal (E) nas colunas de elevação (C/D) utilizando os parafusos (S-C) com a Chave Allen, conforme ilustrado. Repita o procedimento para fixar a barra transversal restante.



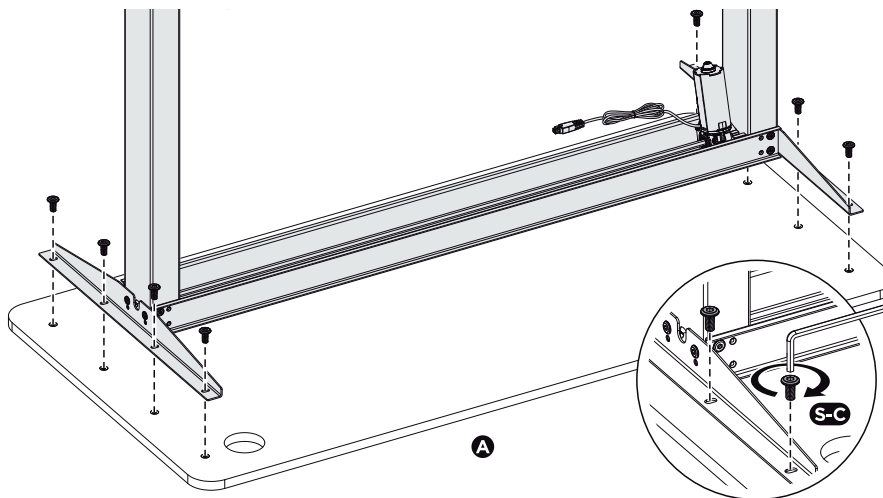
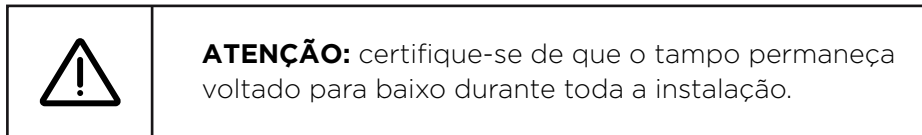
4.4 FIXAÇÃO DOS SUPORTES LATERAIS

Fixe o suporte lateral (G) na coluna de elevação utilizando os parafusos (S-C) com a Chave Allen. Repita o procedimento para instalar o outro suporte lateral.



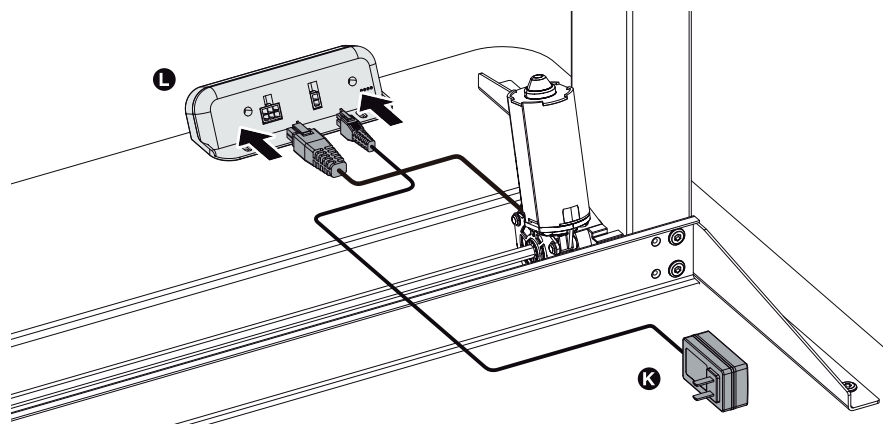
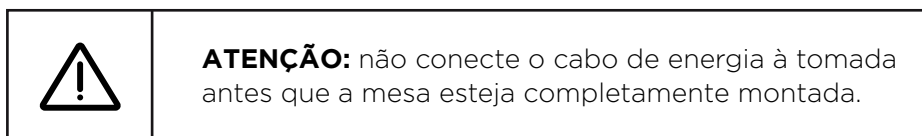
4.5 FIXAÇÃO DA ESTRUTURA AO TAMPO

Com a parte superior do tampo voltado para baixo, alinhe a estrutura montada aos pré-furos de fixação dos suportes laterais. Em seguida, fixe a estrutura ao tampo utilizando os parafusos (S-C).



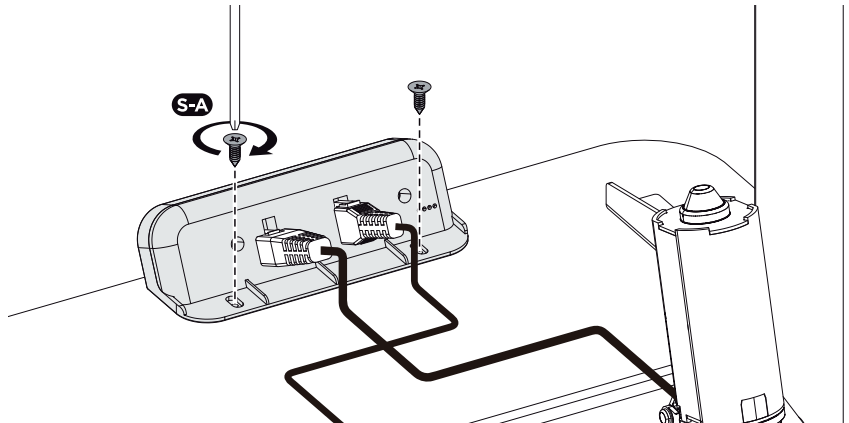
4.6 CONEXÃO DOS CABOS

Conecte o painel de controle (L) ao adaptador de energia (K) e ao motor.



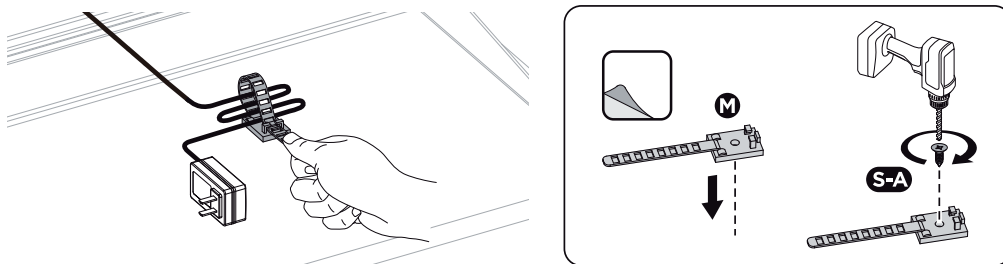
4.7 FIXAÇÃO DO PAINEL DE CONTROLE

Fixe o painel de controle (L) na parte inferior do tampo utilizando os parafusos (S-A).



4.8 ORGANIZAÇÃO DOS CABOS

Organize os cabos utilizando as presilhas (M). Fixe as presilhas ao tampo utilizando os parafusos (S-A).

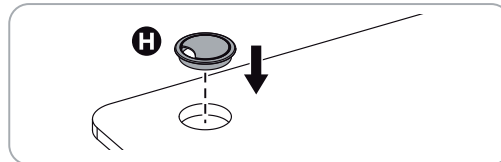


4.9 INSTALAÇÃO DO PASSA-CABOS

Para o fim da montagem, vire a mesa posicionando o tampo para cima. Então, encaixe o passa-cabos (H) no orifício correspondente, conforme a imagem.



AVISO: Pelo menos duas pessoas são necessárias para virar a estrutura. Virar o produto sozinho pode RESULTAR EM GRAVES LESÕES CORPORAIS.

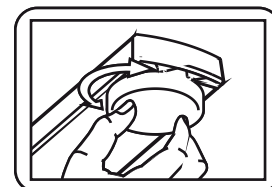
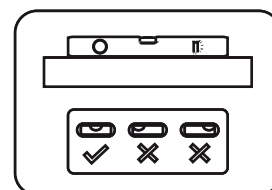
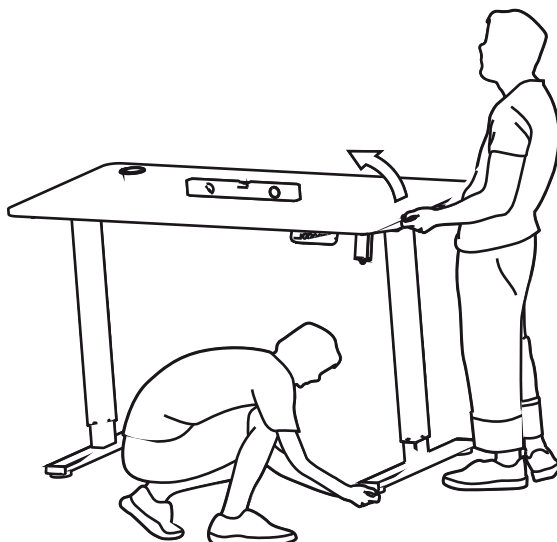


4.10 AJUSTE DO NIVELAMENTO

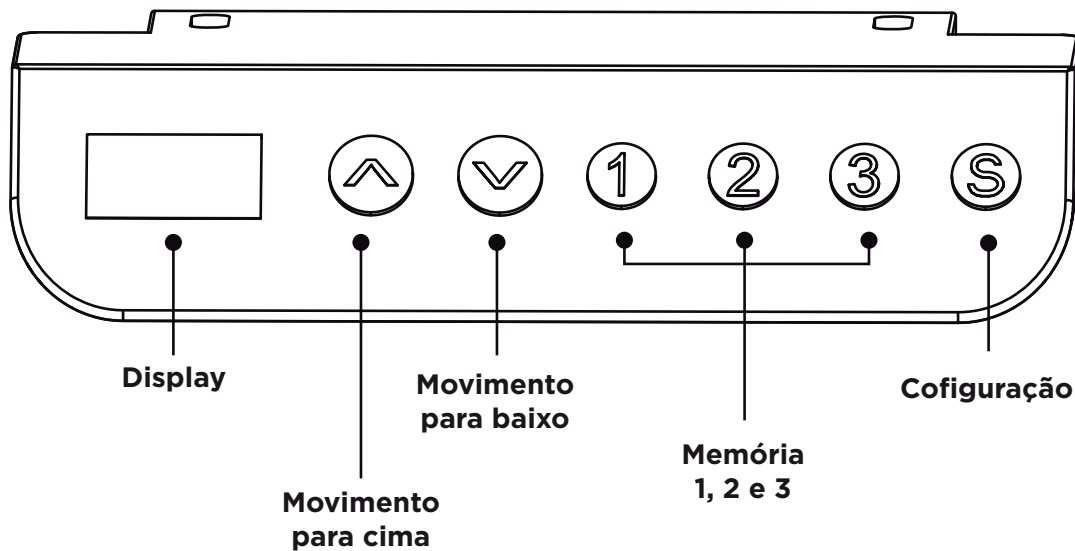
Caso o piso não esteja nivelado, gire as sapatas da base até que a mesa esteja estável.



Dica: Utilize um nivelador (não incluso) para verificar se o tampo está nivelado.



5 INSTRUÇÕES DE USO



5.1 COMO OPERAR A INTERFACE

Ligando o sistema

Ao ligar o sistema, a altura atual da mesa será exibida no visor do painel de controle. Se a altura exibida não corresponder à altura real, será necessário realizar o procedimento de reset antes do uso.

Reset do sistema

Pressione e segure o botão "▼" até que a mesa atinja a posição mais baixa. Continue segurando o botão "▼" por 5 segundos, até que o visor exiba "rst". Pressione e segure novamente o botão "▼". A mesa descerá levemente e subirá cerca de 5 mm. Solte o botão "▼". A reinicialização estará concluída.

Movimento para cima e para baixo

Pressione e segure o botão "▲" para elevar a mesa. Pressione e segure o botão "▼" para abaixar a mesa. Solte o botão para interromper o movimento.

Configuração de memória de altura

Para salvar uma posição, pressione o botão "S". O visor exibirá "S-". Pressione "1", "2" ou "3" para salvar a altura atual na posição desejada. Para acessar uma posição salva, pressione "1", "2" ou "3" para que a mesa se mova automaticamente até a altura armazenada. Pressione qualquer botão para interromper o movimento.

Bloqueio do painel de controle

Para bloquear o painel de controle, pressione simultaneamente os botões "▲" e "▼" por 5 segundos, até que o visor exiba "LOC". Para desbloquear, pressione novamente "▲" e "▼" por 5 segundos, até que o visor volte a exibir a altura normal.

Modo de economia de energia

O sistema entra automaticamente em modo de economia de energia após 1 minuto sem operação. Pressione qualquer botão para reativar o painel.

5.2 GUIA DE PROGRAMAÇÃO PERSONALIZADA

Modo	Operação 1	Operação 2	Operação 3
Personalizar Altura Mínima	Mantenha pressionado o botão "S" durante 5 segundos até que o visor exiba o limite mínimo de altura atual e o sistema entre no modo de configuração do limite mínimo de altura.	Pressione "▲" ou "▼" para definir a altura desejada.	Pressione e segure "S" para salvar. "SUS" – Salvo "FAL" – Falha
Personalizar Altura Máxima		Pressione "S" novamente para acessar o modo de limite máximo. Use "▲" ou "▼" para ajustar.	Pressione e segure "S" para salvar. "SUS" – Salvo "FAL" – Falha
Sensibilidade Anticolisão (Subida)		Pressione "S" duas vezes até aparecer PCX (X = nível 0-5). Use "▲" ou "▼" para ajustar.	Pressione e segure "S" para salvar. "SUS" – Salvo "FAL" – Falha
Sensibilidade Anticolisão (Descida)		Pressione "S" três vezes até aparecer dCX (X = nível 0-5). Use "▲" ou "▼" para ajustar.	Pressione e segure "S" para salvar. "SUS" – Salvo "FAL" – Falha Obs.: Quanto maior o número, maior a sensibilidade.
Unidade de Medida		Pressione "S" quatro vezes até aparecer: U-0 (cm) ou U-1 (polegadas). Use "▲" ou "▼" para alternar.	Pressione e segure "S" para salvar. "SUS" – Salvo "FAL" – Falha

6 COMO RESOLVER PROBLEMAS

Código	Descrição	Solução
SC2	Erro interno de dados	Substituir o painel de controle
R-6	Tensão de alimentação anormal	Desligar e religar o painel de controle; substituir a fonte se persistir
RST	Sistema não inicializado	Realizar procedimento de reset
E10	Curto-circuito no hardware	Desligar e religar o painel de controle; substituir se não resolver
E11	Sobrecarga detectada	Reduzir a carga sobre a mesa
E12	Falha de fase	Verificar o motor
E13	Sinal Hall anormal	Verificar o motor
E14	Sistema de anticolisão ativado	Remover obstáculos
E15	Motor parado ou sobrecorrente	Verificar se há obstruções no sistema de acionamento
E16	Motor desconectado	Verificar a conexão dos cabos do motor

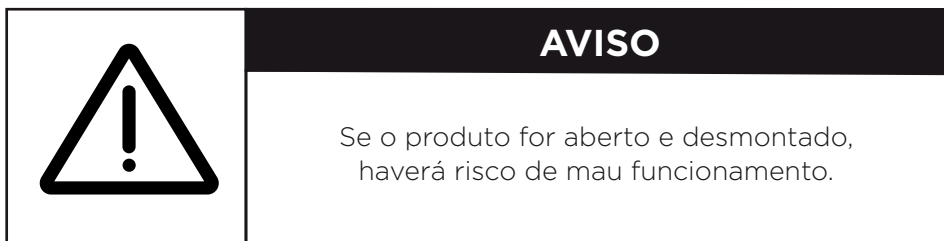
7 LIMPEZA

Limpe a poeira e sujeira do lado de fora do sistema em intervalos apropriados e inspecione por danos e quebras.

- ✔ Leia e entenda esse manual antes de tentar instalar sua Slikdesk. Certifique-se de que todos os usuários da Slikdesk serão informados do conteúdo desse material. Esta é a responsabilidade do comprador. Mantenha esse manual perto da Slikdesk.
- ✔ Não use óleos.

8 MANUTENÇÃO

A fim de evitar o risco de mau funcionamento, todos os reparos do seu produto só devem ser realizados por assistências autorizadas Slikdesk. Produtos sob garantia devem ser devolvidos à Slikdesk.



8.1 MAU USO

- ✔ Não sobrecarregue a mesa - isso pode causar risco de ferimentos pessoais e danos ao sistema.
- ✔ Não use a mesa para elevação de pessoas. Não sente ou fique sobre a mesa durante a operação - risco de ferimentos pessoais.
- ✔ Este produto foi desenvolvido para uso interno em escritórios. Não usá-lo em cozinhas industriais ou em outros ambientes que têm que ser limpos com detergentes abrasivos.

9 QUESTÕES AMBIENTAIS

EMBALAGEM

A Slikdesk busca utilizar embalagens cujas partes sejam de fácil separação, bem como materiais recicláveis. Portanto, as peças das embalagens (calços de EPS, sacos plásticos e caixa de papelão) devem ter o seu descarte de maneira consciente, sendo destinados, preferencialmente, a recicladores.

PRODUTO

Este produto foi construído com materiais que podem ser reciclados e/ou reutilizados. Então, ao se desfazer deste produto, procure companhias especializadas em desmontá-lo corretamente. Ao descartar este produto, no final de sua vida útil, solicitamos que seja observada a legislação local existente e vigente em sua região, fazendo o descarte da forma mais correta possível.

10 TERMO DE GARANTIA

A Slikdesk assegura garantia contra defeitos de material e de fabricação nos seus produtos pelo período de 12 meses, incluído o prazo legal de garantia de 90 dias, contados a partir da data da entrega do produto ao consumidor.

A Slikdesk limita-se à realização de serviços de reposição de partes e componentes de produtos nos termos discriminados a seguir e mediante exame realizado por profissionais da Slikdesk constatando satisfatoriamente a exigência de defeito de material ou manufatura. Dependendo da gravidade e extensão do problema, a Slikdesk poderá optar pela substituição do produto danificado por um novo.

Toda e qualquer reclamação do comprador quanto a defeitos observados no produto durante o prazo de vigência desta garantia só será atendida mediante:

- a apresentação do respectivo documento fiscal de venda;
- a realização de uma vistoria técnica do produto para constatação do defeito reclamado. Essa vistoria é realizada, no caso de produtos comprados e retirados diretamente pelo consumidor, apresentando o produto danificado na sede da Slikdesk, e; para produtos comprados para entrega, solicitando uma visita técnica de uma equipe Slikdesk no local de uso do produto. Essa visita é condicionada ao pagamento de uma taxa de visita a ser restituída ao cliente no caso de efetiva comprovação do defeito no produto nos termos desta garantia.

A garantia de acabamentos, revestimentos, partes e peças sujeitas a desgaste natural ficará restrita ao prazo legal de 90 dias.

SITUAÇÕES NÃO COBERTAS POR ESTA GARANTIA

As garantias legal e/ou especial ficam automaticamente invalidadas se forem constatadas ao menos uma das seguintes situações:

- Desgaste no acabamento, parte e/ou peças, ocorrido por uso intenso ou exposição a condições adversas e não previstas (intempérie, umidade, maresia, frio e calor intensos);

- Danos causados durante o transporte ou montagem do produto, quando esses não tiverem sido executados pela Slikdesk ou por profissionais por ela designados;
- Mau uso, esforços indevidos, sobrepeso ou qualquer tipo de uso diferente daquele proposto pela Slikdesk para cada produto. Defeitos ou desgaste causados por uso institucional para os produtos que não forem explicitamente indicados para este fim;
- Problemas causados por montagem em desacordo com o manual de instruções, ou relacionados a adaptações e/ou alterações, ainda que eminentemente estéticas, realizadas no produto;
- Problemas relacionados a condições inadequadas do local onde o produto foi instalado, tais como pisos desnivelados, presença de umidade excessiva, tensão elétrica incompatível com o produto, etc.;
- Maus tratos, descuido, limpeza e/ou manutenção em desacordo com as instruções repassadas pela Slikdesk;
- Danos causados por serviços de limpeza ou conserto contratados pelo consumidor;
- Danos causados por acidentes, quedas, sinistros, ataques de pragas ou agentes da natureza;
- Oxidação ou corrosão devido à falta de limpeza, manutenção com produtos inadequados ou exposição à intempérie, umidade ou maresia, excetuando-se os produtos destinados ao uso nestas condições.

AS GARANTIAS LEGAL E/OU ESPECIAL NÃO COBREM:

- Falhas no funcionamento do produto decorrentes de interrupções, insuficiência, falta ou problemas na rede elétrica, ou oscilações no fornecimento de energia elétrica superiores ao estabelecido no manual de instruções;
- Falhas no funcionamento normal do produto decorrentes de falta de limpeza e excesso de resíduos, bem como decorrentes da ação de animais (insetos, roedores ou animais domésticos) ou decorrentes da existência de objetos em seu interior, estranhos ao seu funcionamento e finalidade de utilização;
- Produtos ou peças que tenham sido danificados em consequência de remoção, manuseio indevido, quedas ou atos do próprio consumidor ou de terceiros, bem como defeitos decorrentes de fatos da natureza, tais como relâmpagos, raios, chuvas, inundações, etc.

OBSERVAÇÕES COMPLEMENTARES

Este termo de garantia é válido somente para produtos instalados no território nacional.

A Slikdesk reserva-se o direito de alterar as características gerais, técnicas e estéticas, ou introduzir melhoramentos nos seus produtos em qualquer momento, sem incorrer na obrigação de efetuar o mesmo nos produtos em estoque ou já vendidos. Para sua tranquilidade, preserve este termo de garantia junto ao documento fiscal em local de fácil acesso.

slikdesk

Para suporte técnico, acesse
slikdesk.com.br/contato

SAC: +55 47 98894 1510
Email: contato@slik.com.br
slikdesk.com.br

Av. Antônio Ramos Alvim, 1290
Joinville, Santa Catarina
Brasil - CEP 89211-460